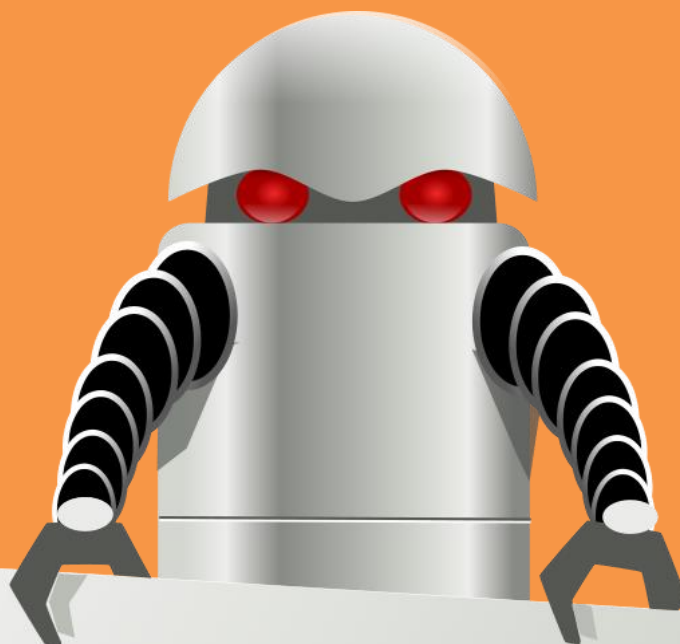


STŘEDNÍ PRŮMYSLOVÁ ŠKOLA STROJNICKÁ A STŘEDNÍ ODBORNÁ ŠKOLA
PROFESORA ŠVEJCARA, PLZEŇ, KLATOVSKÁ 109



Josef Gruber
MECHANIKA V
HYDROMECHANIKA

Vytvořeno v rámci Operačního programu Vzdělávání pro konkurenceschopnost
CZ.1.07/1.1.30/01.0038 Automatizace výrobních procesů ve strojírenství
a řemeslech



INVESTICE DO ROZVOJE VZDĚLÁVÁNÍ



Dílo podléhá licenci Creative Commons Uveďte autora-Nevyužívejte dílo komerčně-Zachovejte licenci 3.0 Česko.

OBSAH

HYDROMECHANIKA	4
Obsah hydromechaniky, stručná historie	4
A. HYDROSTATIKA	6
1. Stavové veličiny	6
2. Tlak v klidné kapalině.....	7
3. Tlaková síla na ponořené stěny	13
4. Hydrostatická vztlaková síla, Archimédův zákon.....	17
5. Relativní rovnováha kapaliny v pohybující se nádobě	19
B. HYDRODYNAMIKA	22
1. Základní pojmy proudění.....	22
2. Základní rovnice hydrodynamiky	24
3. Hydraulické ztráty	30
4. Výtok kapaliny z nádoby	34
5. Dynamické účinky proudu kapaliny	38
6. Pohyb kapalin v turbínách a hydrodynamických čerpadlech	42
7. Použitá literatura.....	53



HYDROMECHANIKA

OBSAH HYDROMECHANIKY, STRUČNÁ HISTORIE

Obsah této kapitoly:

- Zařazení hydromechaniky, předmět zkoumání
- Historický vývoj
- Rozdělení hydromechaniky

Zařazení hydromechaniky, předmět zkoumání

Hydromechanika je částí mechaniky tekutin a pojednává o rovnováze a pohybu kapalin.

Kapaliny se vyznačují:

1. Snadnou vzájemnou posouvatelností částic, tedy velmi malým odporem proti změně tvaru. Mezi částicemi vznikají jen malé tečné (třecí) síly a smyková napětí. Kapaliny přejímají tvar nádoby a tvoří hladinu.
2. Velkým odporem proti změně objemu (malou stlačitelností).



Obr. 1

Malý odpor proti změně tvaru svědčí o tom, že ve styčných plochách částic kapaliny vznikají jen malé tečné (třecí) síly a smyková napětí. Pokud neuvažujeme tyto třecí síly (kapalina je **dokonale tekutá**) a kapalina je **absolutně nestlačitelná**, hovoříme o **ideální kapalině**. Ta může přenášet jen normálové síly, tedy žádná smyková napětí.

Zavedení ideální kapaliny značně usnadní pochopení základních principů hydromechaniky a fyzikální výpočty. Při návrhu skutečného technického systému ovšem už musíme počítat s vlastnostmi reálné kapaliny¹.

Historický vývoj hydromechaniky

Praktická hydraulika, tj. stavba zavodňovacích kanálů, čerpacích kol, vodovodů (akvaduktů²) a přehrad sahá tisíce let nazpět. Počátky teoretických úvah jsou spjaty s **Archimédem** (asi 287-212 př. n. l.), největším matematikem starověku, který podle zpráv některé své vynálezy i prakticky realizoval. Fyzikální zákon po něm pojmenovaný byl však pouze vysvětlením jednotlivého jevu z oblasti hydrostatiky.



Obr. 2

¹ Odstředivé čerpadlo z obrázku, navržené pro dopravu ideální kapaliny, by nevytlačilo vodu do požadované výšky; projevíly by se ztráty energie způsobené třením.

² Obrázek je z řecké lokality Demetrius. Starověký akvadukt přiváděl vodu z pohoří Pelion.

Do 17. století nebylo v hydromechanice objeveno nic. Až **Blaise Pascal** (1623-1662), francouzský matematik a filozof, pochopil, že tlak se v kapalině šíří všemi směry. První úvahy o chování skutečných kapalin (vnitřní tření, vazkost) pocházejí od Newtona. Ten je nicméně nevyužil k dalším závěrům. V roce 1738 publikoval švýcarský matematik a fyzik **Daniel Bernoulli** (1700-1782) rovnici popisující pohyb ideální kapaliny (Bernoulliho rovnice), která představuje zákon zachování energie pro proudící kapalinu. Tvůrcem teorie pohybu kapalin byl všestranný švýcarský vědec **Leonhard Euler** (1707-1783), který formuloval pohybové rovnice (1755) a položil tak ucelené základy teoretické hydromechaniky.

Rozdělení a význam hydromechaniky

Zákony, které platí pro kapaliny v klidu (i v relativním klidu vzhledem k pohybující se nádobě), se zabývá hydrostatika. Hydrodynamika pak pojednává o zákonitostech platících při proudění kapalin. Tyto zákonitosti jsou obtížně postižitelné pouze analyticky (výpočtem), proto jsou nedílnou součástí hydrodynamiky experimentální měření. Jimi se zjišťují hodnoty součinitelů potřebných pro výpočet.

Hydrostatika se uplatňuje např. při řešení hydrostatických mechanismů (zvedáky, lisy, hydrostatické mechanismy, ovládání brzd, automatizované systémy řízení), dále při řešení plování těles, problémů odlévání aj. Hydrodynamika se prakticky uplatní především v konstrukci proudových strojů, tzn. hydrodynamických čerpadel, vodních turbín apod.



Dalšími oblastmi hydromechaniky jsou praktická hydraulika (návrh reálných technických systémů pracujících se skutečnou kapalinou), a hydrometrie (nauka o měření veličin, které jsou charakteristické pro proudění, např. průtoku a rychlosti).

Základními zákony hydrostatiky jsou zákony Pascalův a Archimédův. Základními rovnicemi hydrodynamiky jsou Eulerovy pohybové rovnice, na základní úrovni vystačíme se dvěma rovnicemi, které z nich lze odvodit, a to jsou rovnice kontinuity (spojitosti toku) a pohybová rovnice Bernoulliho.



Otázky:

1. Jaké jsou základní vlastnosti kapalin?
2. Jaké vlastnosti má ideální kapalina a kdy s ní pracujeme?
3. Proč nemůžeme návrhový výpočet čerpadla provést s ideální kapalinou?
4. Jaký je rozdíl mezi hydrostatikou a hydrodynamikou?

A. HYDROSTATIKA

1. STAVOVÉ VELIČINY

Obsah této kapitoly:

→ Stav kapaliny, stavové veličiny

Stav kapaliny, stavové veličiny

Stav kapaliny je popsán tzv. **stavovými veličinami**:

Veličina	Označení	Jednotky
Tlak	p (s příslušným indexem)	Pa, MPa
Hustota	ρ	$\text{kg}\cdot\text{m}^{-3}$
Měrný objem	$v = \frac{1}{\rho}$	$\text{m}^3\cdot\text{kg}^{-1}$
Teplota	t (Celsiova), T (Kelvinova)	$^{\circ}\text{C}$, K

Tlak v kapalině je vyvozen buď vnější silou, nebo vlastní tíhou. O vlivu teploty pojednává podrobně termomechanika. Změny vnitřní energie, která je závislá na teplotě, jsou u kapalin v běžných výpočtech zanedbatelné, výrazně se projevují u vzdušín. U skutečných kapalin se vliv teploty projeví změnou objemu, a tedy hustoty, čehož se využívá u samočinného (samotížného) oběhu vody v otopných soustavách nebo u chlazení motorů.



U tlaku se kromě Pa a MPa¹ podle soustavy SI setkáme i s dalšími jednotkami, např.:
1 psi (pound-force per square inch²) = 0,007 MPa (přibližně);
1 bar = 0,1 MPa.

¹ Pa = N.m⁻², MPa = N.mm⁻².

² Libra na čtvereční palec.

2. TLAK V KLIDNÉ KAPALINĚ

Obsah této kapitoly:

- Vnější tlak, Pascalův zákon
- Hydrostatický tlak
- Absolutní tlak, přetlak, podtlak
- Spojité nádoby

Tlak vnější, Pascalův zákon

Na hladinu kapaliny působí tlak vyvozený pístem nebo jinou tekutinou (včetně atmosférického tlaku). Tomuto tlaku říkáme tlak vnější. Pokud na hladinu působí pouze atmosférický tlak, nazýváme ji **volnou hladinou**, pokud na ni působí tlak jiný, hovoříme o **napjaté hladině**.

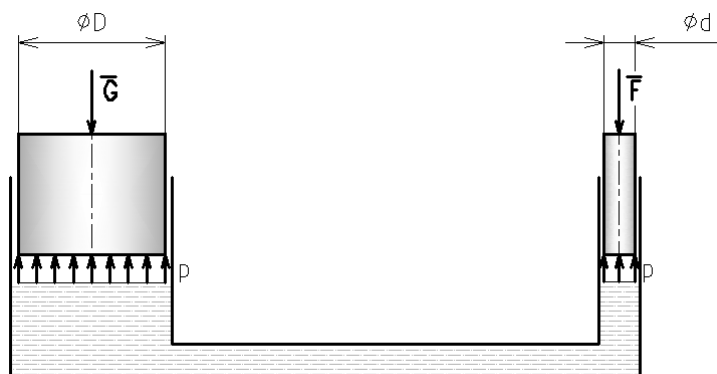


Neuvažujeme-li působení tíhového pole Země, platí Pascalův zákon: Tlak v klidné kapalině je v celém objemu stejný a je roven tlaku na povrchu kapaliny. V kapalině se šíří rovnoměrně všemi směry, na plochy stěn nádoby a ponořených těles působí kolmo¹.

Obr. 3

Tlaková síla na rovinnou plochu při stálém tlaku se určí podle vztahu: $F_p = p \cdot S$.

Pascalova zákona využívají hydrostatické mechanismy, jejichž princip objasní zjednodušené schéma hydraulického zvedáku:



Podle Pascalova zákona je tlak působící na plochy malého i velkého pístu stejný:

$$p = \frac{G}{S_2} = \frac{F}{S_1}$$

Hydraulický převodový poměr:

$$\frac{G}{F} = \frac{S_2}{S_1}$$

Obr. 4

Protože písty mají kruhový průřez, můžeme vztah upravit:

$$\frac{G}{F} = \frac{D^2}{d^2}$$

To znamená, že pokud je průměr velkého pístu 20x větší než průměr malého pístu (např. 20 cm – 1 cm), zvětší se síla 400x. Snadné dosažení velkých sil je hlavní výhodou hydrostatických mechanismů.

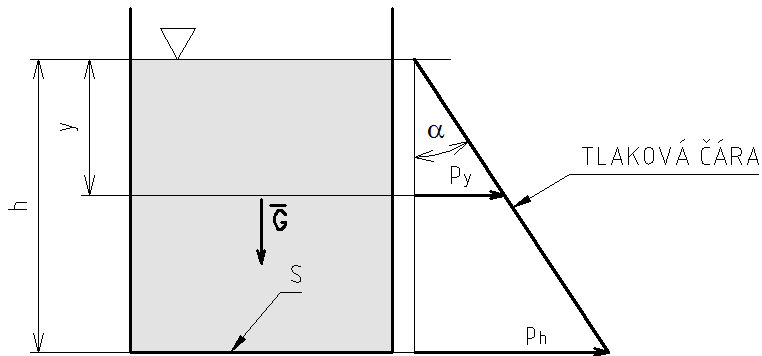
¹ Přístroj na obrázku slouží k demonstraci Pascalova zákona – voda tryská z kuličky všemi tryskami, tlak se vyvozuje pístem.



Malý píst plní funkci hydrogenerátoru (zdroje tlaku), velký píst je ve funkci hydromotoru (spotřebiče tlaku). Převod se dále zvětšuje použitím páky u malého pístu.

Hydrostatický tlak

Příčinou vzniku hydrostatického tlaku je vlastní tíha kapaliny. Hydrostatický tlak vypočítáme z tíhové síly kapaliny působící na plochu dna¹.



Tlak způsobený vlastní tíhou:

$$p_h = \frac{G}{S} = \frac{V \cdot \rho \cdot g}{S} = \frac{S \cdot h \cdot \rho \cdot g}{S},$$

$$\underline{p_h = \rho \cdot g \cdot h \text{ (Pa)}}.$$

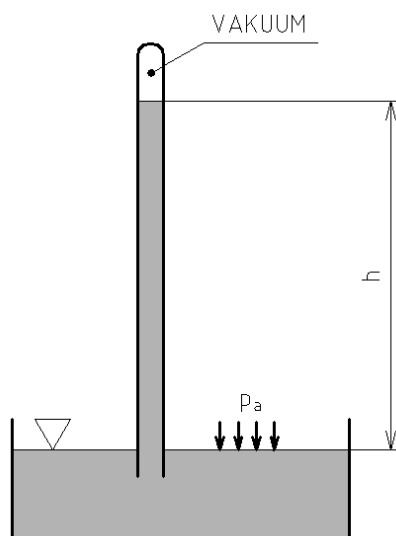
Hydrostatický tlak je přímo úměrný hloubce, zvětšuje se podle přímky zvané tlaková čára.

Obr. 5

Sklon tlakové čáry je dán směrnici $\rho \cdot g$ a v daném místě na Zemi závisí pouze na hustotě kapaliny. Hydrostatický tlak lze také vyjádřit výškou sloupce kapaliny (většinou vody nebo rtuti):

$$h = \frac{p_h}{\rho \cdot g} \text{ (m)}.$$

U vzdušín hovoříme o aerostatickém tlaku. **Atmosférický (barometrický) tlak** p_a (také p_b) je aerostatický tlak vzdušného obalu Země. Princip **rtuťového kapalinového barometru** (přístroje na měření atmosférického tlaku):



$$h = \frac{p_a}{\rho_{Hg} \cdot g}.$$

Od tohoto měření je odvozena další jednotka tlaku – torr, rozměrově 1 mm rtuťového sloupce. $1 \text{ torr} = 1,333 \cdot 10^{-4} \text{ MPa}$. Název připomíná objevitele atmosférického tlaku².

Obr. 6

¹ Symbol ∇ označuje hladinu.

² Objevitelem atmosférického tlaku je italský matematik a fyzik Evangelista Torricelli (1608-1647), spolupracovník a žák Galileia Galileiho.

🔊) Statický tlak, absolutní tlak, přetlak, podtlak

Souhrnný účinek vnějšího a hydrostatického tlaku nazýváme statickým tlakem:

$$p_s = p_v + p_h.$$

Tlakoměrné přístroje udávají zpravidla rozdíl mezi tzv. absolutním statickým tlakem a tlakem atmosférickým (působícím vně celého technického zařízení). Pomocí manometrů měříme přetlak, pomocí vakuometrů podtlak.

Absolutní tlak je udán od tlakové nuly (absolutního vakua). Je vždy kladný a znalost jeho hodnoty má význam pro teoretické výpočty a laboratorní měření. Pro provoz technických systémů má praktický význam přetlak a podtlak:

Přetlak je rozdíl mezi absolutním statickým tlakem vyšším než atmosférický tlak a atmosférickým tlakem:

$$\Delta p_p = p_s - p_a, \text{ tedy } p_s = p_a + \Delta p_p.$$

Podtlak je rozdíl mezi atmosférickým tlakem a menším absolutním statickým tlakem:

$$\Delta p_{va} = p_a - p_s, \text{ tedy } p_s = p_a - \Delta p_{va}.$$

🔊) Spojité nádoby, měření tlaku

Jestliže působí na hladiny v obou nádobách stejný tlak, hladiny jsou v téže vodorovné rovině.

Této skutečnosti se využívá u vodováhy, stavoznaků (ukazatelů hladiny v nádobě) apod. Působí-li na hladiny v nádobách **různé tlaky**, bude níže ta hladina, na kterou působí větší tlak. Rozdíl tlaků vyrovnává hydrostatický tlak sloupce kapaliny v nádobě s nižším tlakem.

V úrovni libovolně zvolené hladinové plochy (srovnávací hladina) je v obou nádobách stejný tlak.

Spojité nádoby (ve formě U – trubice s měrnou kapalinou, např. se rtutí) využíváme při měření absolutního tlaku, přetlaku a podtlaku.

Obr. a: vakuová trubice, v nádobě (např. se stlačeným plynem) je absolutní statický tlak p_s . V téže hloubce, např. u spodní hladiny, musí být při rovnováze v obou ramenech totožný tlak:

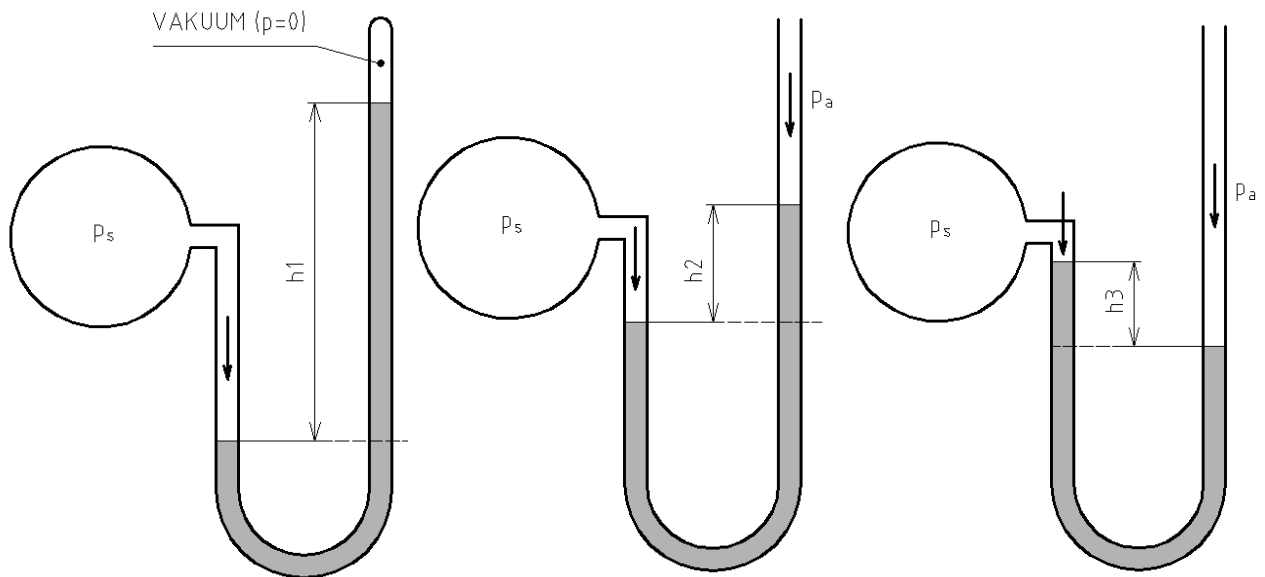
$$\underline{p_s = h_1 \cdot \rho \cdot g.}$$

Rozdíl hladin h_1 odpovídá **absolutnímu tlaku**.

Obr. b: otevřená trubice, na hladinu v pravém rameni působí atmosférický tlak. Rovnováha tlaků u spodní hladiny:

$$p_s = p_a + h_2 \cdot \rho \cdot g, \text{ tedy } \underline{p_s = p_a + \Delta p_p.}$$

Rozdíl hladin h_2 odpovídá **přetlaku** (absolutní tlak v nádobě je větší než atmosférický).



Obr. 7 a, b, c

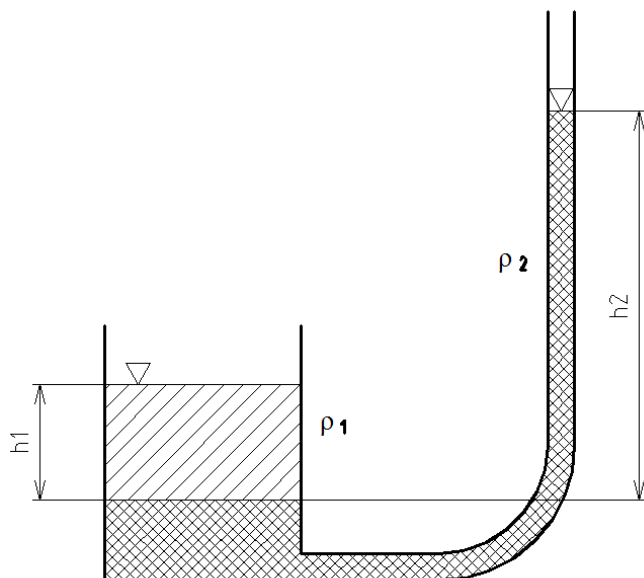
Obr. c: opět otevřená trubice:

$$p_s + h_3 \cdot \rho \cdot g = p_a, \text{ tedy } \underline{p_s = p_a - h_3 \cdot \rho \cdot g = p_a - \Delta p_{va}}$$

Rozdíl hladin h_3 odpovídá **podtlaku** (absolutní tlak v nádobě je menší než atmosférický).

Vakuovou tlakoměrnou trubicí měříme absolutní tlak, otevřenou trubicí měříme přetlak nebo podtlak.

Spojité nádoby s různými nemísícími se kapalinami:



Vzhledem k různým hustotám kapalin jsou v obou ramenech různé výšky i při otevřených nádobách (např. rtuť a voda). Na rozhraní působí stejný tlak shora i zdola:

$$h_1 \cdot \rho_1 \cdot g = h_2 \cdot \rho_2 \cdot g.$$

Z této rovnice můžeme určit neznámou výšku nebo neznámou hustotu.



Srovnávací hladinu můžeme volit kdekoli, ale při volbě se snažíme, aby výpočet byl co nejjednodušší.

Obr. 8

Příklad:

Při opravě výpusti rybníka bylo použito larsenových stěn (kovové profily). Vypočítejte hydrostatický tlak na stěnu a absolutní tlak v hloubce $h = 2$ m. Barometr ukazuje tlak odpovídající 760 mm rtuťového sloupce.

Řešení:

Hydrostatický tlak: $p_h = \rho \cdot g \cdot h = 1000 \text{ kg} \cdot \text{m}^{-3} \cdot 9,81 \text{ m} \cdot \text{s}^{-2} \cdot 2 \text{ m} = 19\,620 \text{ (Pa)} = 0,01962 \text{ (MPa)}$.



Atmosférický tlak přepočítáme na pascaly:

$$\begin{aligned} p_a &= \rho_{Hg} \cdot g \cdot h_{Hg} = \\ &= 13\,600 \text{ kg} \cdot \text{m}^{-3} \cdot 9,81 \text{ m} \cdot \text{s}^{-2} \cdot 0,760 \text{ m} = \\ &= 101\,396,16 \text{ (Pa)} = 0,1014 \text{ MPa.} \end{aligned}$$

Absolutní statický tlak v hloubce 2 m:

$$p_s = p_a + p_h = 0,1014 \text{ MPa} + 0,01962 \text{ MPa} = \underline{\underline{0,12102 \text{ (MPa)}}}$$

Obr. 9

Příklad:

Vakuometr na sacím hrdle u čerpadla ukazuje podtlak odpovídající 5,5 m vodního sloupce. Atmosférický tlak je 0,1 MPa. Určete absolutní tlak v sacím hrdle.

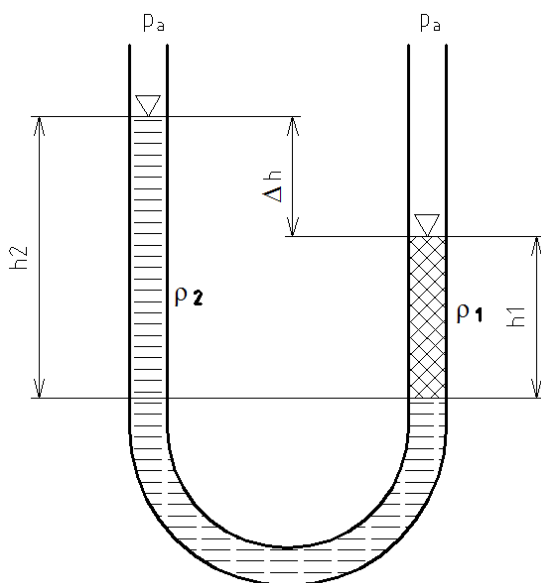
Řešení:

Podtlak vyjádříme v Pa:

$$\Delta p_{va} = \rho \cdot g \cdot h = 1000 \text{ kg} \cdot \text{m}^{-3} \cdot 9,81 \text{ m} \cdot \text{s}^{-2} \cdot 5,5 \text{ m} = 53\,955 \text{ (Pa)}$$

Absolutní tlak:

$$p_s = p_a - \Delta p_{va} = 0,1 \cdot 10^6 \text{ Pa} - 53\,955 \text{ Pa} = 46\,045 \text{ (Pa)} = 0,046 \text{ MPa}$$

Příklad:

Ve spojitých nádobách je v levém rameni voda ve výšce $h_2 = 17,5$ cm a v pravém rameni petrolej. Hustota petroleje je $\rho_1 = 880 \text{ kg} \cdot \text{m}^{-3}$. Určete výšku petrolejového sloupce h_1 při rovnováze kapalin.

Řešení:

Srovnávací hladinu volíme na rozhraní kapalin. Tlak vody v této hloubce se rovná tlaku petroleje:

$$p_a + h_2 \cdot \rho_2 \cdot g = p_a + h_1 \cdot \rho_1 \cdot g,$$

$$\begin{aligned} h_1 &= h_2 \cdot \frac{\rho_2}{\rho_1} = 17,5 \text{ cm} \cdot \frac{1000 \text{ kg} \cdot \text{m}^{-3}}{880 \text{ kg} \cdot \text{m}^{-3}} = \\ &= \underline{\underline{19,87 \text{ (cm)}}} \end{aligned}$$

Poloha hladin tedy bude obráceně než na úvodním schématu.

Obr. 10



Otázky a úkoly:

1. Jak rozdělujeme tlak v kapalině?
2. Platí Pascalův zákon i pro hydrostatický tlak?
3. Co je přetlak a podtlak?

3. TLAKOVÁ SÍLA NA PONOŘENÉ STĚNY

Obsah této kapitoly:

- *Tlaková síla na dno, hydrostatické paradoxon*
- *Tlaková síla na svislou stěnu*
- *Tlaková síla na šikmou a zakřivenou stěnu*

Tlaková síla na dno, hydrostatické paradoxon

Tlaková síla způsobená tíhou kapaliny je dána součinem obsahu plochy dna a hydrostatického tlaku: $F = S \cdot p_h$

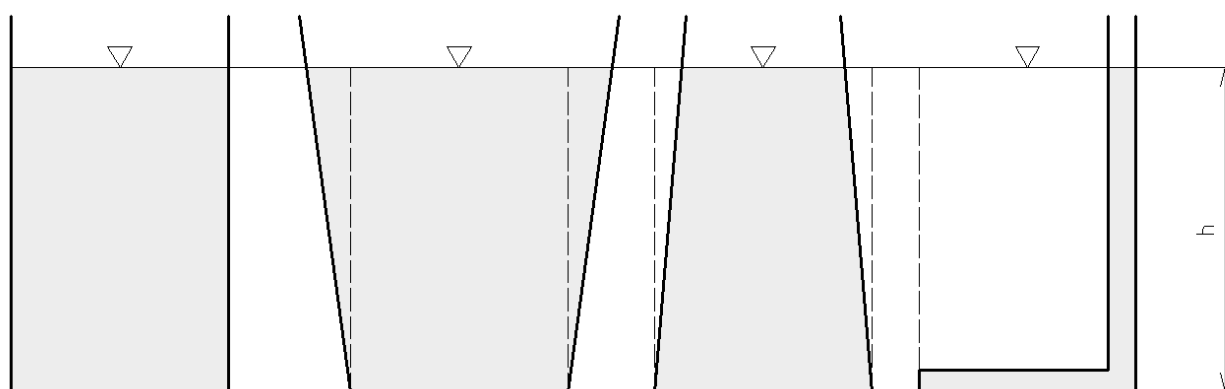


V nádobě s volnou hladinou je hydrostatický tlak přetlakem.

Vztah pro tlakovou sílu upravíme:

$$F = S \cdot p_h = S \cdot h \cdot \rho \cdot g = V \cdot \rho \cdot g = m \cdot g.$$

Tlaková síla je rovna tíze kapaliny **nad plochou dna** (tj. nikoli kapaliny v nádobě, to platí jen při svislých bočních stěnách). Tato zdánlivá zvláštnost (viz obr.) se nazývá **hydrostatické paradoxon**.



Obr. 11

Nádoby na obrázku mají stejnou plochu dna a kapalina dosahuje ve všech do stejné výšky. Tlaková síla na dno je tedy u všech nádob shodná.

Využitím znalosti hydrostatického paradoxu¹ je řešení následující úlohy poměrně snadné.

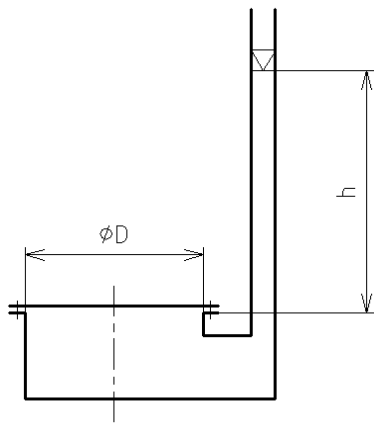
Příklad:

Vypočítejte tlakovou sílu vody na víko nádoby na obrázku. Víko je kruhové o průměru $D = 800$ mm, výška kapaliny je $h = 2$ m.

Řešení:

Tlak se šíří všemi směry, proto bude tlaková síla na víko směřovat vzhůru a její velikost bude určena tíhou kapaliny nad plochou víka.

¹ Zdánlivé hydrostatické paradoxon je důsledkem Pascalova zákona; tlak se šíří všemi směry, tedy i např. vzhůru, a na kapalinu působí podle principu akce a reakce síla opačným směrem.



$$\begin{aligned}
 F &= S \cdot p_h = V \cdot \rho \cdot g = \frac{\pi \cdot D^2}{4} \cdot h \cdot \rho \cdot g = \\
 &= \frac{\pi \cdot 0,8^2 \text{ m}^2}{4} \cdot 2 \text{ m} \cdot 1000 \text{ kg} \cdot \text{m}^{-3} \cdot 9,81 \text{ m} \cdot \text{s}^{-2} = \\
 &= \underline{\underline{9\,862,088 \text{ (N)}}}.
 \end{aligned}$$

Následovat by mohl např. pevnostní výpočet šroubů držících víko nádoby.

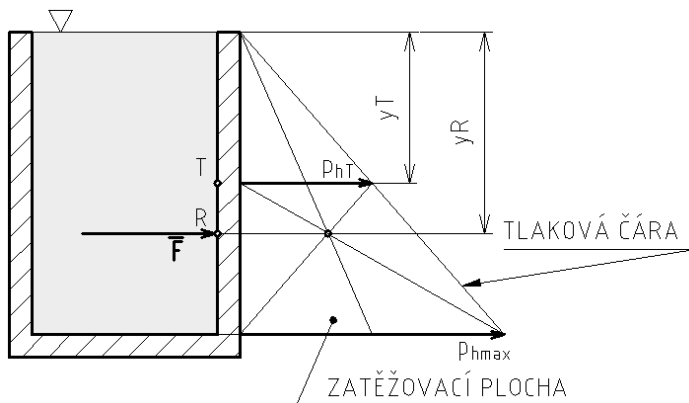
Obr. 12

🔊) Tlaková síla na svislou stěnu

Zatížení stěny roste přímo úměrně s hloubkou. Velikost výsledné síly (výslednice elementárních sil¹) je dána součinem obsahu plochy stěny a hydrostatického tlaku v těžišti stěny:

$$F = S \cdot p_{hT}.$$

Tedy např. u obdélníkové stěny uvažujeme hydrostatický tlak v poloviční hloubce.



Působíště tlakové síly ovšem není v těžišti stěny, nachází se o něco níž (polohu bychom odvodili z momentové věty pro elementární tlakové síly, jejichž velikost roste s hloubkou). Působíště výsledné tlakové síly je **v těžišti zatěžovací plochy** (v nejjednodušším případě na obrázku tedy ve 2/3 hloubky).

Obr. 13

Obecný vztah pro výpočet polohy působíště výsledné tlakové síly má tvar:

$$y_R = y_T + \frac{J_{xT}}{S \cdot y_T}.$$

J_{xT} je kvadratický moment (moment setrvačnosti) plochy ponořené stěny k její těžištní ose.

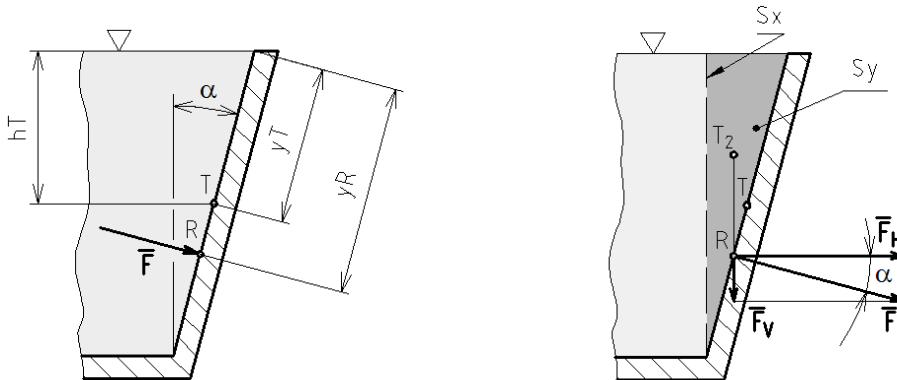
¹ Toto a následující odvození se již poněkud vymyká základnímu rozahu této učebnice.

🔊) Tlaková síla šikmou a zakřivenou stěnou

Zavedeme-li souřadnou osu y rovnoběžně s šikmou stěnou, platí výše uvedené vztahy i pro tuto šikmou stěnu: velikost tlakové síly je dána součinem obsahu stěny a hydrostatického tlaku v těžišti této stěny. Poloha působíště výsledné tlakové síly je dána vztahem:

$$y_R = y_T + \frac{J_{xT}}{S \cdot y_T}$$

Pro praktický výpočet tlakové síly na šikmou a zakřivenou stěnu je výhodné řešit její vodorovnou a svislou složku:



Obr. 14

Obr. 15

Vodorovná složka:

$$F_H = S_x \cdot h_T \cdot \rho \cdot g$$

Vodorovná složka je rovna síle na svislý průmět plochy stěny, její působíště je v těžišti zatěžovací plochy.

Svislá složka:

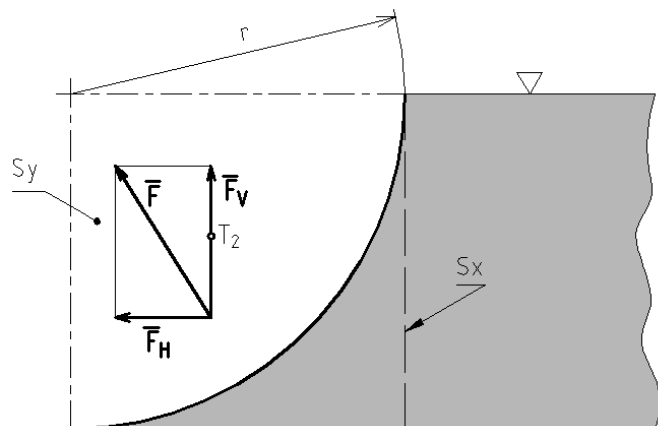
$$F_V = S_y \cdot b \cdot \rho \cdot g$$

Svislá složka je rovna tíze kapaliny nad stěnou, její působíště je v těžišti této kapaliny (bod T_2).

Výpočet tlakové síly na zakřivenou stěnu ukážeme na příkladu.

Příklad:

Vypočítejte velikost výsledné tlakové síly vody na segment o poloměru $r = 800$ mm, šířka segmentu $b = 2000$ mm.



Obr. 16

Řešení:

Vodorovná složka tlakové síly:

$$F_H = r \cdot b \cdot \frac{r}{2} \cdot \rho \cdot g = \frac{1}{2} \cdot r^2 \cdot b \cdot \rho \cdot g = 0,5 \cdot 0,8^2 \text{ m}^2 \cdot 2 \text{ m} \cdot 1000 \text{ kg} \cdot \text{m}^{-3} \cdot 9,81 \text{ m} \cdot \text{s}^{-2} = \\ = \underline{6\,278,4 \text{ (N)}}.$$

Svislá složka tlakové síly:

$$F_V = \frac{\pi \cdot r^2}{4} \cdot b \cdot \rho \cdot g = \frac{\pi \cdot 0,8^2 \text{ m}^2}{4} \cdot 2 \text{ m} \cdot 1000 \text{ kg} \cdot \text{m}^{-3} \cdot 9,81 \text{ m} \cdot \text{s}^{-2} = \underline{9\,862,09 \text{ (N)}}.$$

Výslednice:

$$F = \sqrt{F_H^2 + F_V^2} = \sqrt{6\,278,4^2 \text{ N}^2 + 9\,862,09^2 \text{ N}^2} = \underline{11\,691 \text{ (N)}}.$$

**Otázky:**

1. Tvrzení, že tlakové síla na vodorovné dno je rovna tíze kapaliny v nádobě, je správné, nebo chybné?
2. Kde leží působíště výsledné tlakové síly na svislou stěnu?
3. V čem spočívá zdánlivé hydrostatické paradoxon?
4. Jak se počítají vodorovná a svislá složka tlakové síly na šikmou a zakřivenou stěnu?

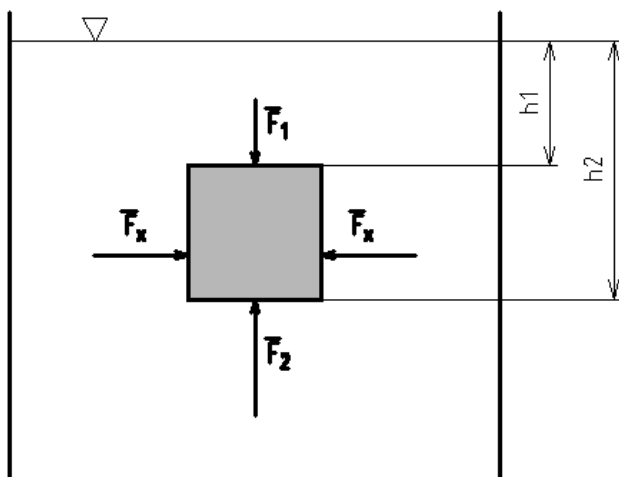
4. HYDROSTATICKÁ VZTLAKOVÁ SÍLA, ARCHIMÉDŮV ZÁKON

Obsah této kapitoly:

→ Vztlaková síla, Archimédův zákon

Vztlaková síla, Archimédův zákon

Vznik hydrostatické vztlakové síly je důsledkem šíření tlaku v kapalině (tekutině). Na ponořené těleso (hranol s podstavou S) působí vodorovné síly, které se vzájemně ruší, a svislé síly, jejichž výslednice směřuje vzhůru.



Výslednicí svislých sil je vztlaková síla:

$$F_{vz} = F_2 - F_1 = Sh_2\rho g - Sh_1\rho g = S(h_2 - h_1)\rho g,$$

$$\underline{F_{vz} = V \cdot \rho \cdot g = G_{kapaliny}.}$$

Obr. 17

Archimédův zákon: Na těleso ponořené do kapaliny působí hydrostatická vztlaková síla, která se rovná tíze kapaliny tělesem vytlačené. Působíště této vztlakové síly je v těžišti objemu vytlačené kapaliny.



Je-li vztlaková síla menší než tíha tělesa, těleso klesá ke dnu. Je-li vztlaková síla větší než tíha tělesa, těleso stoupá k hladině a vynoří se tak, že tíha tělesa je v rovnováze s tíhou kapaliny vytlačené ponořenou částí.



Obr. 18

Příklad:

Vypočítejte sílu, která je potřebná pro zvednutí ocelového nosníku potopeného v moři, je-li jeho tíha $G = 50\,000\text{ N}$, hustota oceli je $\rho = 7800\text{ kg}\cdot\text{m}^{-3}$ a hustota mořské vody je $\rho_v = 1,03\text{ kg}\cdot\text{dm}^{-3}$.

Řešení:

Výsledná síla je dána rozdílem tíhové síly a vztlakové síly:

$$F_R = G - F_{vz} = G - V \cdot \rho_v \cdot g.$$

Výpočet objemu tělesa (a vytlačené kapaliny):

$$V = \frac{m}{\rho} = \frac{G}{\rho g} = \frac{50\,000\text{ N}}{7800\text{ kg} \cdot \text{m}^{-3} \cdot 9,81\text{ m} \cdot \text{s}^{-2}} = 0,6534\text{ (m}^3\text{)}.$$

Výsledná síla:

$$F_R = 50\,000\text{ N} - 0,6534\text{ m}^3 \cdot 1030\text{ kg} \cdot \text{m}^{-3} \cdot 9,81\text{ m} \cdot \text{s}^{-2} = \underline{43\,397,44\text{ (N)}}.$$



Otázky:

1. Jak zní Archimédův zákon?
2. Tři koule, železná, platinová a hliníková, jsou ponořeny do vody. Na kterou z nich působí největší vztlaková síla?
3. Zjistěte princip měření hustoty kapaliny hustoměrem (obrázek).



Obr. 19

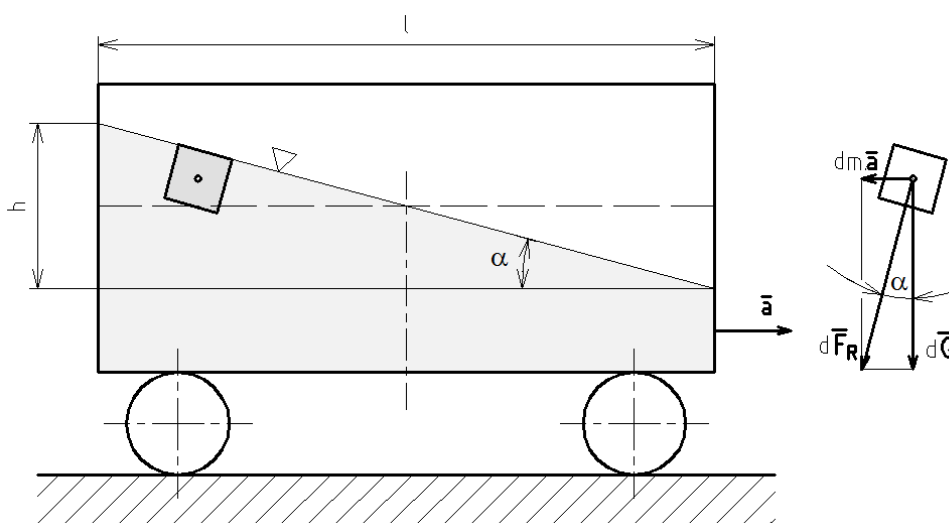
5. RELATIVNÍ ROVNOVÁHA KAPALINY V POHYBUJÍCÍ SE NÁDOBĚ

Obsah této kapitoly:

- Nádoba pohybující se přímočaře rovnoměrně zrychleně
- Rotující nádoba

🔊) Nádoba pohybující se přímočaře rovnoměrně zrychleně

Při přímočarém pohybu rovnoměrně zrychleném¹ zavedeme pro částici kapaliny podle d'Alembertova principu setrvačnou sílu a hladinová plocha pak bude kolmá k výslednici tíhové a setrvačné síly a k výslednému zrychlení. Z poměru zrychlení můžeme vypočítat převýšení hladiny h . Hmotnost částice kapaliny označíme dm .



Obr. 20

$$\tan \alpha = \frac{dm \cdot a}{dm \cdot g} = \frac{a}{g} = \frac{h}{l},$$

$$h = l \cdot \frac{a}{g}$$

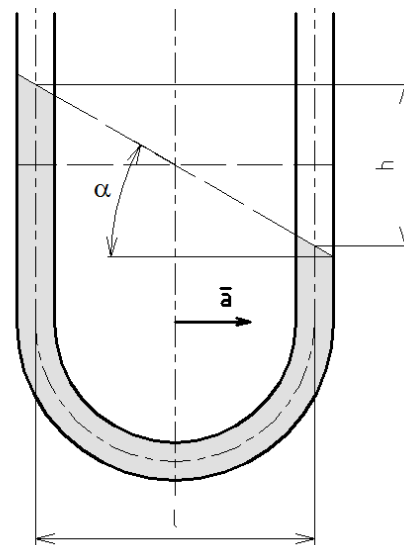


Pomocí tohoto výpočtu lze měřit zrychlení kapalinovým akcelerometrem (U – trubice s měrnou kapalinou).

$$a = \frac{g}{l} \cdot h.$$

Poměr g/l je konstantou daného akcelerometru.

Obr. 21

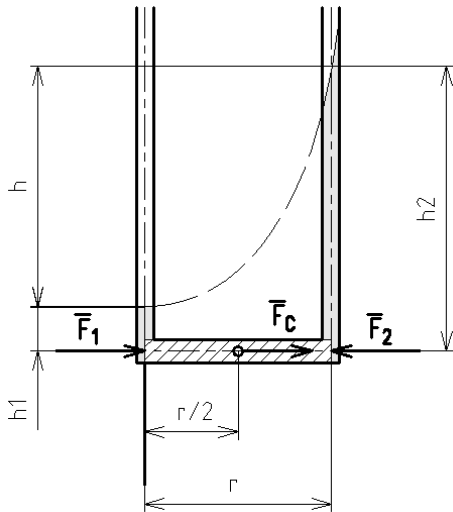


¹ Jedná se např. o cisterny. Ty jsou navíc opatřeny vnitřními přepážkami, aby se nepřelévaly velké objemy a hmotnosti kapaliny.

🔊) Rotující nádoba

Ze zkušenosti víme, že hladina rotující kapaliny není rovinná (míchání lžičkou). Tvoří rotační paraboloid. Jeho osovým řezem je parabola, jejíž rovnici odvodíme bez použití vyšší matematiky s výhodou pomocí analogie s U – trubicí, rotující kolem jednoho ramene.

Na vyšrafovanou část kapaliny o průřezu S a hmotnosti $S \cdot \rho \cdot r$ působí tlakové síly a při rotaci zavedeme setrvačnou odstředivou sílu:



$$F_1 - F_2 + F_C = 0,$$

$$p_{h1}S - p_{h2}S + m \frac{r}{2} \omega^2 = 0,$$

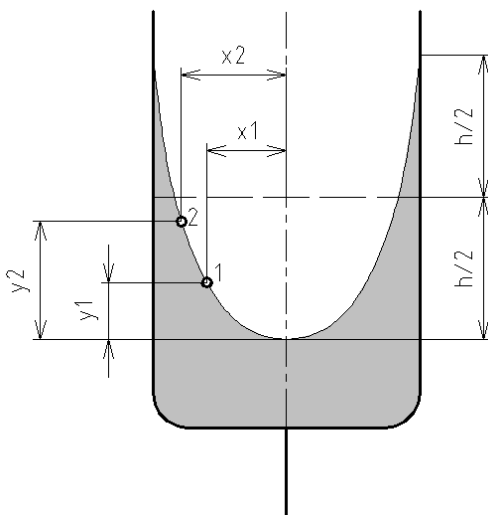
$$\rho g h_1 S - \rho g h_2 S + \frac{1}{2} \rho r^2 S \omega^2 = 0,$$

$$g(h_2 - h_1) = \frac{1}{2} (r\omega)^2.$$

Zavedeme $h_2 - h_1 = h$, $(r\omega)^2 = u$ a obdržíme vztah pro rychlostní výšku:

$$\underline{h = \frac{u^2}{2g}}.$$

Obr. 22



V obecném tvaru $y = \frac{(x\omega)^2}{2g}$ je to rovnice zmíněné paraboly, kde x je vzdálenost od osy rotace. Vrchol této paraboly leží ve vzdálenosti $h/2$ od původní hladiny.

Rozdíl tlaků mezi místy 1 a 2:

$$\Delta p = \rho g (y_1 - y_2) = \frac{u_2^2 - u_1^2}{2} \rho.$$

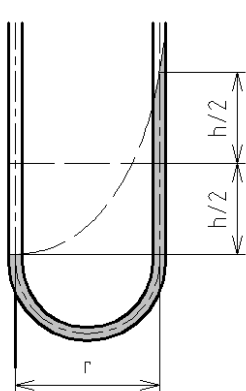
Vztah $p_d = \frac{1}{2} \rho u^2$ se nazývá dynamický tlak.

Obr. 23



Na základě uvedeného jevu lze např. měřit otáčky¹. Principem kapalinového otáčkoměru je rotující U – trubice naplněná měrnou kapalinou.

¹ Další využití je u odstředivek pro vysušování prádla, oddělování látek na principu odstředivé síly aj.



$$u = r\omega = 2\pi r n = \sqrt{2gh},$$

$$n = \frac{\sqrt{2gh}}{2\pi r}.$$

Obr. 24



Otázky:

1. Jak se nazývají soustavy, které nejsou v klidu a nepohybují se přímočaře rovnoměrně?
(Viz dynamika).
2. Kdy je kapalina ve stavu relativní rovnováhy?
3. Jaké síly působí na kapaliny ve stavu relativní rovnováhy?
4. Které veličiny lze takto měřit?

B. HYDRODYNAMIKA

1. ZÁKLADNÍ POJMY PROUDĚNÍ

Obsah této kapitoly:

- Stavové veličiny proudění
- Proud kapaliny
- Druhy proudění

Stavové veličiny proudění

Ke stavovým veličinám známým z hydrostatiky patří ještě rychlost:

Veličina	Označení	Jednotky
Tlak	p (s příslušným indexem)	Pa, MPa
Hustota	ρ	$\text{kg}\cdot\text{m}^3$
Měrný objem	$v = \frac{1}{\rho}$	$\text{m}^3\cdot\text{kg}^{-1}$
Teplota	t (Celsiova), T (Kelvinova)	$^{\circ}\text{C}$, K
Rychlost	w, u, c	$\text{m}\cdot\text{s}^{-1}$

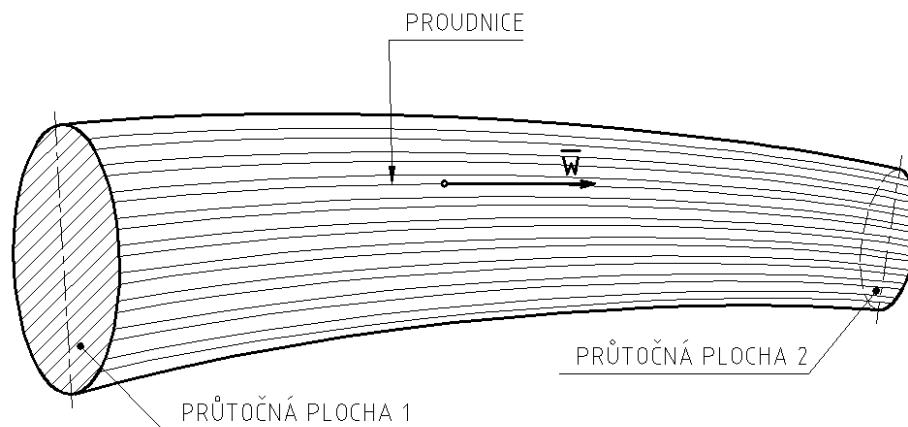
Rychlost se označuje v hydromechanice w , aby nedocházelo k záměně s měrným objemem (ze stejného důvodu se čas označuje τ , aby byla vyloučena záměna s teplotou). Ostatní označení (c, u) se užívají tehdy, je-li potřeba odlišit absolutní, unášivou a relativní rychlost např. při proudění oběžnými koly čerpadel a turbín.

Proud kapaliny

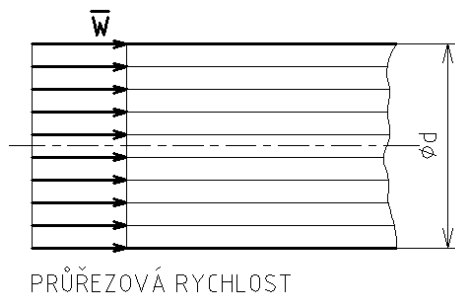
Proudění vyšetřujeme v proudové trubici, kterou si můžeme představit např. jako část potrubí. Proudění je obecné, tj. všemi směry. Základní zákony vysvětlujeme na proudění jednorozměrném, tj. podél osy proudové trubice. Jednotlivé částice kapaliny opisují trajektorie, které nezávame proudnice. Rychlost částice má směr tečny k proudnici. Rychlost bodová je okamžitá rychlost kapaliny v daném místě průtočné plochy; obecně je v různých místech průřezu různá. Při zkoumání základních zákonů proudění uvažujeme průměrnou, tzv. průřezovou rychlost.



Obr. 25



Obr. 26



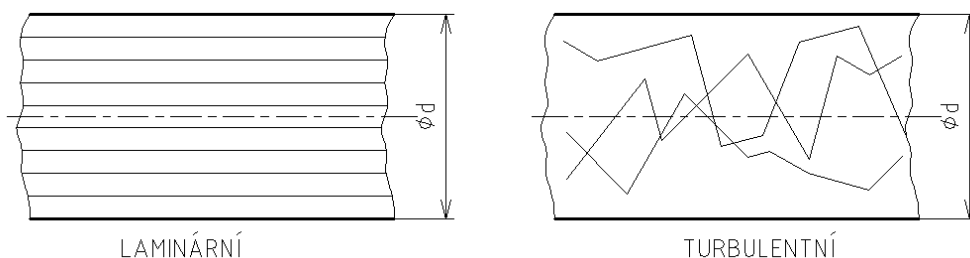
Skutečné rozložení rychlosti závisí na druhu proudění (laminární nebo turbulentní).

Pokud jsou rychlost a tlak v daném místě průtočné plochy stále stejné, nezávislé na čase, je proudění **ustálené - stacionární**, pokud se mění v závislosti na čase (včetně směru proudění), je proudění **neustálené - nestacionární** (uzavírání potrubí, pístové čerpadlo apod.).

Obr. 27

Druhy proudění

Pohyb kapaliny v potrubí může být laminární (vrstvé proudění) nebo turbulentní (vířivé proudění).



Obr. 28



Laminární proudění pravděpodobně nastane při proudění viskózní kapaliny (oleje) malou rychlostí, při větších rychlostech proudění přechází v turbulentní.

Druh proudění se určí podle tzv. **Reynoldsova čísla**, jednoho z bezrozměrných podobnostních kritérií, užívaných v hydromechanice. Tato podobnostní kritéria byla získána na základě experimentálních měření¹.

Reynoldsovo číslo² pro potrubí kruhového průřezu:

$$Re = \frac{w \cdot d}{\nu}$$

Ve vztahu, platném pro potrubí kruhového průřezu, je w rychlost, d průměr (obecně charakteristický rozměr) a ν kinematická viskozita. Kinematická viskozita ($\text{m}^2 \cdot \text{s}^{-1}$) je veličina, která závisí na vnitřním tření kapaliny.

¹ Tato podobnostní kritéria umožňují ověřovat proudění na modelech menších než skutečná díla a na skutečná díla přenášet výsledky. Dnes se ovšem používají také počítačové analýzy a simulace.

² Osborne Reynolds (1842-1912), britský fyzik a technik.

2. ZÁKLADNÍ ROVNICE HYDRODYNAMIKY

Obsah této kapitoly:

- Průtoková rovnice
- Rovnice kontinuity
- Bernoulliho rovnice pro ideální kapalinu

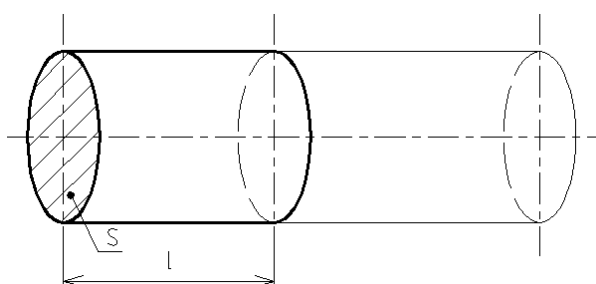


Průtoková rovnice

Průtočným průřezem proteče za čas τ objem V , čímž obdržíme **objemový průtok (někdy pouze průtok) Q_V** :

$$Q_V = \frac{V}{\tau} \text{ (m}^3 \cdot \text{s}^{-1}\text{)}.$$

Vyjádříme-li objem zaplněný kapalinou jako součin průtočného průřezu a délky, obdržíme:



Obr. 29

$$Q_V = \frac{S \cdot l}{\tau} = S \cdot w.$$

Průtok je dán součinem obsahu průtočné plochy a průřezové rychlosti.

Hmotnost kapaliny, která proteče průtokovou rychlostí průtočným průřezem, nazýváme **hmotnostní tok Q_m** :

$$Q_m = \frac{m}{\tau} = Q_V \cdot \rho = S \cdot w \cdot \rho \text{ (kg} \cdot \text{s}^{-1}\text{)}.$$



Rovnice kontinuity

Rovnice kontinuity (spojitosti toku) vyjadřuje zákon zachování hmotnosti pro proudící kapalinu: při ustáleném proudění, kdy kapaliny nepřibývá, ani neubývá, je hmotnostní tok ve všech průřezech stejný:

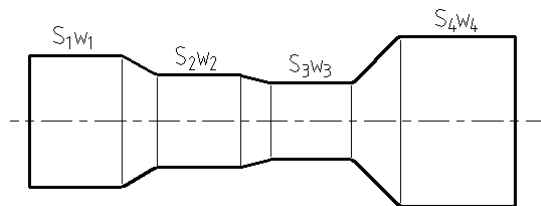
$$Q_{m1} = Q_{m2} = \dots = Q_{mn} = \textit{konst.}$$

Mezi dvěma průřezy platí:

$$S_1 \cdot w_1 \cdot \rho_1 = S_2 \cdot w_2 \cdot \rho_2.$$

Pokládáme-li kapalinu za nestlačitelnou (ideální kapalina a reálná kapalina při běžných objemech a tlacích), nemění se hustota a platí rovnost objemových průtoků:

$$S_1 \cdot w_1 = S_2 \cdot w_2.$$



Obr. 30

Bernoulliho rovnice pro ideální kapalinu

Bernoulliho rovnice je vyjádřením zákona zachování mechanické energie pro proudící kapalinu. Proudící kapalina má v různých místech proudové trubice různou energii polohovou (tíhovou), tlakovou a kinetickou. Součet těchto energií je ve všech průtočných průřezech stejný, jeden druh energie se přeměňuje v druhý:

$$E_g + E_p + E_k = konst. (J).$$

Pro usnadnění výpočtů a porovnávání různých případů pracujeme s měrnými energiemi vztahenými na 1 kg kapaliny:

$$e = \frac{E}{m} (J \cdot kg^{-1}).$$

Polohová (tíhová) energie je číselně rovna práci potřebné na zdvižení tělesa o výšku h :

$$E_g = m \cdot g \cdot h$$

$$e_g = g \cdot h$$

Tlaková energie odpovídá rovna práci tlakové síly:

$$E_p = F_p \cdot s = p \cdot S \cdot s = p \cdot V$$

$$e_p = p \cdot v = \frac{p}{\rho}$$

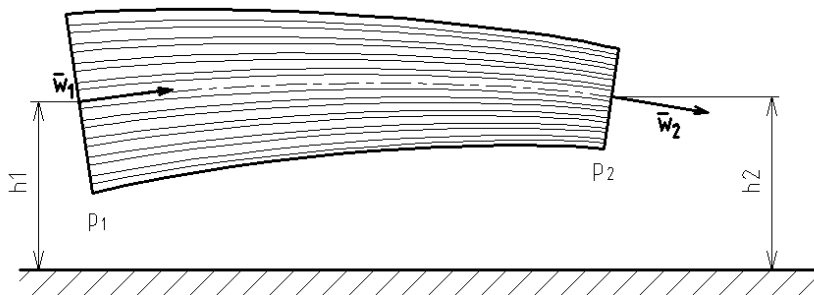
Kinetická energie:

$$E_k = \frac{1}{2} m w^2$$

$$e_k = \frac{w^2}{2}$$

Bernoulliho rovnice pro ideální kapalinu v základním energetickém tvaru mezi dvěma průřezy průtokové trubice:

$$g \cdot h_1 + \frac{p_1}{\rho} + \frac{w_1^2}{2} = g \cdot h_2 + \frac{p_2}{\rho} + \frac{w_2^2}{2}$$



Obr. 31

Pro praktické použití, např. v oblasti vodních strojů, je výhodný výškový tvar Bernoulliho rovnice, Ten obdržíme vydělením energetického tvaru tíhovým zrychlením g :

$$h_1 + \frac{p_1}{\rho g} + \frac{w_1^2}{2g} = h_2 + \frac{p_2}{\rho g} + \frac{w_2^2}{2g}.$$



První člen vyjadřuje polohovou (geodetickou) výšku, druhý člen tlakovou výšku a třetí člen rychlostní výšku.

V oblasti měření rychlostí se uplatňuje tlakový tvar rovnice. Ten obdržíme vynásobením energetického tvaru hustotou kapaliny ρ :

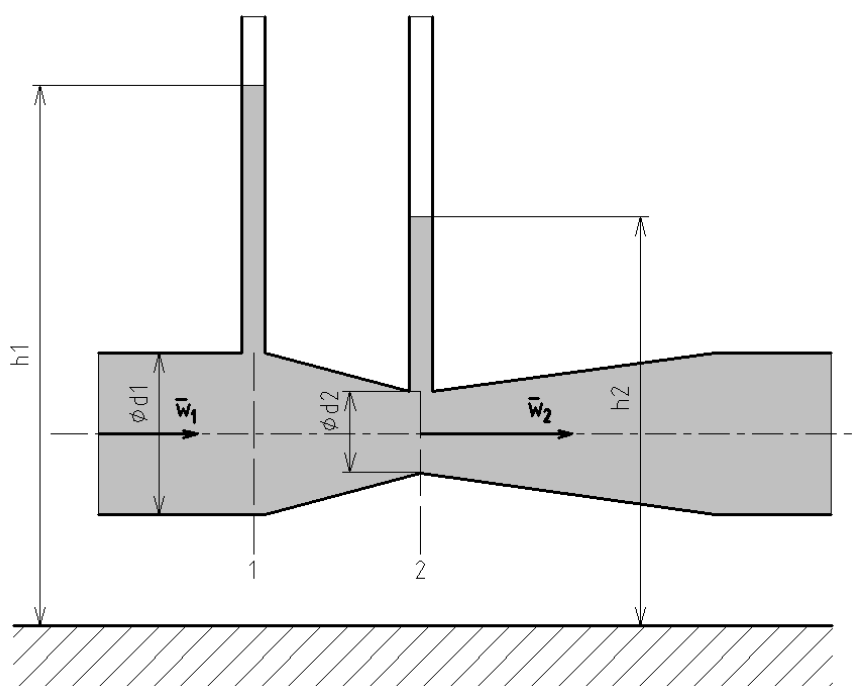
$$h_1 \rho g + p_1 + \frac{1}{2} \rho w_1^2 = h_2 \rho g + p_2 + \frac{1}{2} \rho w_2^2.$$



První člen rovnice vyjadřuje hydrostatický tlak, druhý člen vnější tlak (jejich součet je tlak statický) a třetí člen dynamický tlak.

Příklad:

Určete hodnoty rychlosti a průtoku vody v potrubí naměřené Venturiho trubici¹. Voda protéká potrubím o průměru $d_1 = 600$ mm, Venturiho trubice má průměr $d_2 = 200$ mm, tlakový rozdíl (rozdíl statických tlaků) Δp naměřený svislými trubicemi je 3,57 m vodního sloupce.



Obr. 32

Řešení:

Použijeme Bernoulliho rovnici v tlakovém tvaru²:

¹ Giovanni Battista Venturi (1745-1822), italský fyzik. Venturiho trubice se dnes používá jako průtokoměr, v minulosti sloužila např. k měření rychlosti letadel.

² Rovnici můžeme napsat samozřejmě v jakémkoli tvaru.

$$p_1 + 0,5 \cdot \rho \cdot w_1^2 = p_2 + 0,5 \cdot \rho \cdot w_2^2 \text{ (polohové výšky jsou stejné – vodorovné proudění).}$$



Z rovnice vyplývá, že vzroste-li rychlost, klesne v tomtéž průřezu statický tlak (v obrázku je znázorněn poklesem sloupce kapaliny).

Z rovnice vyjádříme rozdíl statických tlaků:

$$\Delta p = p_1 - p_2 = 0,5 \cdot \rho \cdot (w_2^2 - w_1^2) = \Delta h \cdot \rho \cdot g = 3,57 \text{ m} \cdot 1000 \text{ kg} \cdot \text{m}^{-3} \cdot 9,81 \text{ m} \cdot \text{s}^{-2} = 35\,021,7 \text{ (Pa).}$$

Vztah mezi rychlostmi obdržíme z rovnice kontinuity:

$$w_2 = w_1 \cdot \frac{S_1}{S_2} = w_1 \cdot \frac{d_1^2}{d_2^2}.$$

Výsledná rovnice pro výpočet rychlosti:

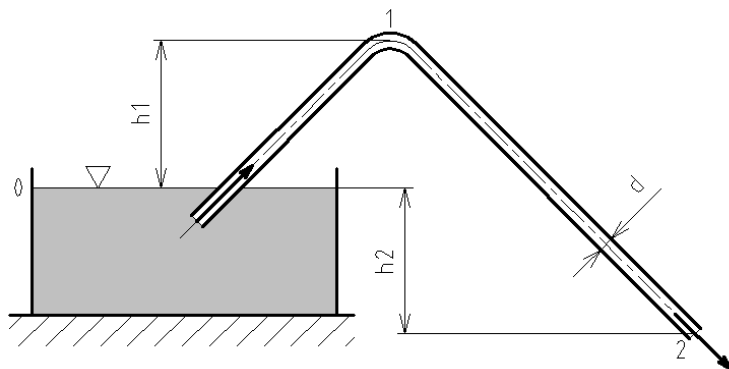
$$\begin{aligned} \Delta p &= 0,5 \cdot \rho \cdot \left[w_1^2 \cdot \left(\frac{d_1}{d_2} \right)^4 - w_1^2 \right] \Rightarrow w_1 = \sqrt{\frac{2 \cdot \Delta p}{\rho \cdot \left[\left(\frac{d_1}{d_2} \right)^4 - 1 \right]}} = \\ &= \sqrt{\frac{2 \cdot 35\,021,7 \text{ Pa}}{1000 \text{ kg} \cdot \text{m}^{-3} \cdot \left[\left(\frac{600 \text{ mm}}{200 \text{ mm}} \right)^4 - 1 \right]}} = \underline{0,936 \text{ (m} \cdot \text{s}^{-1}\text{)}}. \end{aligned}$$

Objemový průtok:

$$Q_V = S_1 \cdot w_1 = \frac{\pi \cdot 0,6^2 \text{ m}^2}{4} \cdot 0,936 \text{ m} \cdot \text{s}^{-1} = \underline{0,2646 \text{ (m}^3 \cdot \text{s}^{-1}\text{)}}.$$

Příklad:

Z nádoby, jejíž hladina je ve stálé výšce, se přepouští voda násoskou. Určete výtokovou rychlost, průtok a tlak ve vrcholu násosky. Průměr $d = 125 \text{ mm}$, výšky $h_1 = 2 \text{ m}$, $h_2 = 1 \text{ m}$. Nádoba je s volnou hladinou a voda vytéká do prostoru s atmosférickým tlakem $0,1 \text{ MPa}$.



Obr. 33

Řešení:

Pro určení výtokové rychlosti napíšeme Bernoulliho rovnici mezi úrovněmi 0 a 2. Použijeme výškový tvar a základní rovinu zvolíme v úrovni 2:

$$h_2 + \frac{p_a}{\rho g} + 0 = 0 + \frac{p_a}{\rho g} + \frac{w^2}{2g}.$$

Vnější tlak je v obou místech stejný (p_a) a rychlost hladiny je 0 (hladina v nádobě neklesá).
Výtoková rychlost:

$$w = \sqrt{2gh_2} = \sqrt{2 \cdot 9,81 \text{ m} \cdot \text{s}^{-2} \cdot 1 \text{ m}} = \underline{4,43 \text{ (m} \cdot \text{s}^{-1}\text{)}}.$$

Průtok

$$Q_V = S \cdot w = \frac{\pi \cdot 0,125^2 \text{ m}^2}{4} \cdot 4,43 \text{ m} \cdot \text{s}^{-1} = \underline{0,0544 \text{ (m}^3 \cdot \text{s}^{-1}\text{)}}.$$

Pro určení tlaku ve vrcholu násosky napíšeme Bernoulliho rovnici mezi místy 0 a 1:

$$0 + \frac{p_a}{\rho g} + 0 = h_1 + \frac{p_1}{\rho g} + \frac{w^2}{2g} \Rightarrow p_1 = p_a - h_1 \rho g - \frac{1}{2} \rho w^2 =$$

$$= 0,1 \cdot 10^6 \text{ Pa} - 2 \text{ m} \cdot 1000 \text{ kg} \cdot \text{m}^{-3} \cdot 9,81 \text{ m} \cdot \text{s}^{-2} - 0,5 \cdot 1000 \text{ kg} \cdot \text{m}^{-3} \cdot 4,43^2 \text{ m}^2 \cdot \text{s}^{-2}$$

$$= 70\,567,55 \text{ (Pa)} \doteq \underline{0,07 \text{ MPa}}.$$

Ve vrcholu násosky je tedy podtlak (absolutní tlak je menší než tlak atmosférický). Pokud nemá dojít k přetržení proudu kapaliny, musí být tlak větší než tlak odpovídající bodu varu za dané teploty. Při podtlaku se rovněž uvolňují plyny (vzduch), které mohou způsobit přerušení proudu.



Otázky a úkoly:

1. Jaký je rozdíl mezi rychlostí bodovou a průřezovou?
2. Jak se vypočítá průtok?
3. Vysvětlete význam rovnice kontinuity.
4. Jaký fyzikální zákon vyjadřuje Bernoulliho rovnice?
5. Napište Bernoulliho rovnici v základním energetickém tvaru a převed'te jej na ostatní tvary, vysvětlete význam členů.
6. Která zařízení využívají principu snížení statického tlaku zvýšením rychlosti proudění?

3. HYDRAULICKÉ ZTRÁTY

Obsah této kapitoly:

- Proudění laminární a turbulentní
- Druhy hydraulických ztrát a jejich vyjádření
- Bernoulliho rovnice pro skutečnou kapalinu

Proudění laminární a turbulentní

Jak již bylo dříve uvedeno, proudění může být buď laminární, nebo turbulentní. Druh proudění určíme podle bezrozměrného Reynoldsova čísla. Jeho velikost je dána rychlostí proudění, kinematickou viskozitou a charakteristickým rozměrem. Tím je u kruhového potrubí světlost:

$$Re = \frac{w \cdot d}{\nu},$$

$$[Re] = \frac{m \cdot s^{-1} \cdot m}{m^2 \cdot s^{-1}} = 1.$$

-
- laminární proudění: $Re \leq 2\,300$,
 - přechodová oblast¹: $Re = 2\,300$ až $10\,000$,
 - turbulentní proudění: $Re > 10\,000$.

Druhy hydraulických ztrát a jejich vyjádření

Hydraulické ztráty při průtoku kapaliny jsou způsobeny třením, vnitřním třením a vířením. Základními druhy hydraulických ztrát jsou ztráty třením při průtoku přímým potrubím a ztráty místní. Místní ztráty vznikají v jednotlivých částech potrubí, kde kapalina mění směr, potrubí mění průřez, v armaturách apod.

A) Ztráty třením v přímých úsecích potrubí

Tyto ztráty se projeví poklesem energie, který můžeme vyjádřit také jako tlakovou ztrátu nebo ztrátovou výšku.



Představme si, že navrhujeme čerpadlo, které má vytlačit vodu do výšky 50 m. Čerpadlo musíme navrhnout pro větší výšku, abychom překonali ztráty energie.

Ztrátová měrná energie:

$$e_{zt} = \lambda \cdot \frac{l}{d} \cdot \frac{w^2}{2}.$$

Koeficient λ má význam součinitele tření. Závisí na druhu proudění a na drsnosti stěn. Pro hladké potrubí jej počítáme ze vztahů, které se liší pro laminární a turbulentní proudění:

$$\lambda_L = \frac{64}{Re},$$

¹ Oblast přechodu laminárního na úplné turbulentní proudění.

$$\lambda_T = \frac{0,3164}{\sqrt[4]{Re}}$$

Pr drsné potrubí jej hledáme v odborné literatuře v nomogramech v závislosti na Re a relativní drsnosti stěny.

Ztrátová výška:

$$h_{zt} = \lambda \cdot \frac{l}{d} \cdot \frac{w^2}{2g} \text{ (m)}.$$

Tlaková ztráta:

$$p_{zt} = \lambda \cdot \frac{l}{d} \cdot \frac{1}{2} \rho w^2 \text{ (Pa)}.$$



Ve vztahu pro ztrátovou energii vystupuje kinetická energie, ve vztahu pro ztrátovou výšku rychlostní výška a ve vztahu pro tlakovou ztrátu dynamický tlak.

Příklad:

Vypočítejte ztrátovou výšku a tlakovou ztrátu v potrubí o průměru $d = 150$ mm, jestliže potrubím protéká $3,55 \text{ l}\cdot\text{s}^{-1}$ vody. Délka potrubí je $l = 80$ m a kinematická viskozita vody je $\nu = 10^{-6} \text{ m}^2\cdot\text{s}^{-1}$.

Řešení:

Určíme rychlost proudění a Reynoldsovo číslo:

$$w = \frac{Q_V}{S} = \frac{4 \cdot Q_V}{\pi \cdot d^2} = \frac{4 \cdot 3,55 \cdot 10^{-3} \text{ m}^3 \cdot \text{s}^{-1}}{\pi \cdot 0,150^2 \text{ m}^2} = 0,2 \text{ (m} \cdot \text{s}^{-1}\text{)},$$

$$Re = \frac{w \cdot d}{\nu} = \frac{0,2 \text{ m} \cdot \text{s}^{-1} \cdot 0,150 \text{ m}}{10^{-6} \text{ m}^2 \cdot \text{s}^{-1}} = 30\,000.$$

Proudění je turbulentní.

Ztrátový součinitel:

$$\lambda_T = \frac{0,3164}{\sqrt[4]{Re}} = \frac{0,3164}{\sqrt[4]{30\,000}} = 0,024.$$

Ztrátová výška:

$$h_{zt} = \lambda_T \cdot \frac{l}{d} \cdot \frac{w^2}{2g} = 0,024 \cdot \frac{80 \text{ m}}{0,150 \text{ m}} \cdot \frac{0,2^2 \text{ m}^2 \cdot \text{s}^{-2}}{2 \cdot 9,81 \text{ m} \cdot \text{s}^{-2}} = \underline{0,026 \text{ (m)}}.$$

Tlaková ztráta:

$$p_{zt} = \lambda_T \cdot \frac{l}{d} \cdot \frac{1}{2} \rho \cdot w^2 = 0,024 \cdot \frac{80 \text{ m}}{0,150 \text{ m}} \cdot 0,5 \cdot 1000 \text{ kg} \cdot \text{m}^{-3} \cdot 0,2^2 \text{ m}^2 \cdot \text{s}^{-2} =$$

$$= \underline{255,06 \text{ (Pa)}}.$$

B) Místní ztráty

Místní ztráty jsou způsobeny vřazenými odpory. Vyjadřujeme je vztahem, v němž je součinitel místních ztrát ξ určen konkrétním případem, včetně např. otevření armatury. Součinitel místních ztrát nalezneme v literatuře.



Místní ztrátu můžeme opět vyjádřit jako ztrátu energie, ztrátovou výšku nebo tlakovou ztrátu:

$$e_{zm} = \xi \cdot \frac{w^2}{2} \text{ (J} \cdot \text{kg}^{-1}\text{)},$$

$$h_{zm} = \xi \cdot \frac{w^2}{2g} \text{ (m)},$$

$$p_{zm} = \xi \cdot \frac{1}{2} \rho w^2 \text{ (Pa)}.$$

Obr. 34

Součinitel místních ztrát můžeme přibližně určit podle směrnice, která platí pro jmenovité světlosti DN 25 – 100:

Zúžení proudu	$\leq 0,5$	Šoupátko	0,2 – 1
Rozšíření proudu	$\leq 1,0$	Přímý kohout	1 – 3
Změna směru	0,2 – 2	Nárožní ventil	3 – 9
Sací koš	2 – 12	Přímý ventil	5 – 15

Příklad:

Hladkým vodorovným tlakovým potrubím o délce $l = 250$ m se má dopravovat voda s průtokem $Q_V = 700 \text{ m}^3 \cdot \text{h}^{-1}$. Doporučená rychlost je $w = 1,5 \text{ m} \cdot \text{s}^{-1}$. V potrubí jsou dvě šoupátka ($\xi = 0,5$) a šest kolen ($\xi = 0,2$). Určete průměr potrubí d a celkovou tlakovou ztrátu.

Řešení:

Z průtokové rovnice vypočítáme průměr potrubí (průtok převedeme na $\text{m}^3 \cdot \text{s}^{-1}$):

$$d = \sqrt{\frac{4Q_V}{\pi \cdot w}} = \sqrt{\frac{4 \cdot 0,1944 \text{ m}^3 \cdot \text{s}^{-1}}{\pi \cdot 1,5 \text{ m} \cdot \text{s}^{-1}}} = \underline{0,406 \text{ (m)}}.$$

Reynoldsovo číslo a ztrátový součinitel:

$$Re = \frac{w \cdot d}{\nu} = \frac{1,5 \text{ m} \cdot \text{s}^{-1} \cdot 0,4 \text{ m}}{10^{-6} \text{ m}^2 \cdot \text{s}^{-1}} = 600\,000,$$

$$\lambda_T = \frac{0,3164}{\sqrt[4]{Re}} = \frac{0,3164}{\sqrt[4]{600\,000}} = 0,0114.$$

Tlaková ztráta v přímých úsecích potrubí:

$$p_{zt} = \lambda_T \cdot \frac{l}{d} \cdot \frac{1}{2} \rho \cdot w^2 = 0,0114 \cdot \frac{250 \text{ m}}{0,4 \text{ m}} \cdot 0,5 \cdot 1000 \text{ kg} \cdot \text{m}^{-3} \cdot 1,5^2 \text{ m}^2 \cdot \text{s}^{-2} = \underline{8\,015,6 \text{ (Pa)}}.$$

Místní tlaková ztráta:

$$p_{zm} = \sum \xi \cdot \frac{1}{2} \rho w^2 = (2 \cdot 0,5 + 6 \cdot 0,2) \cdot 0,5 \cdot 1000 \text{ kg} \cdot \text{m}^{-3} \cdot 1,5^2 \text{ m}^2 \cdot \text{s}^{-2} = \underline{2\,475 \text{ (Pa)}}.$$

Celková tlaková ztráta:

$$p_z = p_{zt} + p_{zm} = 8\,015,6 \text{ Pa} + 2\,475 \text{ Pa} = \underline{10\,490,6 \text{ (Pa)}}.$$

Bernoulliho rovnice pro skutečnou kapalinu

Kapalina vstupuje do proudové trubice s určitou energií. Celková výstupní energie se dělí na energii využitou a energii ztrátovou. Ztráty tedy připišeme na výstupní stranu Bernoulliho rovnice:

$$e_1 = e_2 + e_{zt} + e_{zm}.$$

Např. ve výškovém tvaru bude vypadat Bernoulliho rovnice takto:

$$h_1 + \frac{p_1}{\rho g} + \frac{w_1^2}{2g} = h_2 + \frac{p_2}{\rho g} + \frac{w_2^2}{2g} + \lambda_T \cdot \frac{l}{d} \cdot \frac{w^2}{2g} + \sum \xi \cdot \frac{w^2}{2g}.$$

Příklad:

Potrubí z minulé úlohy má převýšení $h = 30 \text{ m}$ a potřebný tlak na konci je $p_2 = 0,122 \text{ MPa}$. Určete tlak p_1 na začátku potrubí.

Řešení:

Bernoulliho rovnice v tlakovém tvaru:

$$h_1 \rho g + p_1 + \frac{1}{2} \rho w_1^2 = h_2 \rho g + p_2 + \frac{1}{2} \rho w_2^2 + p_z.$$

Měříme-li výšku od vstupu do potrubí, můžeme položit $h_1 = 0$, rychlosti jsou shodné, proto vykrátíme dynamické tlaky:

$$p_1 = h \rho g + p_2 + p_z = 30 \text{ m} \cdot 1000 \text{ kg} \cdot \text{m}^{-3} \cdot 9,81 \text{ m} \cdot \text{s}^{-2} + 0,122 \cdot 10^6 \text{ Pa} + 10\,490,6 \text{ Pa} = 426\,790,6 \text{ (Pa)} = \underline{0,43 \text{ (MPa)}}.$$



Otázky a úkoly:

1. Co je příčinou hydraulických ztrát?
2. Na čem závisí hydraulické ztráty a jak se rozdělují?
3. Jak závisí hydraulické ztráty na rychlosti?
4. Jak se změní Bernoulliho rovnice při uvažování ztrát?

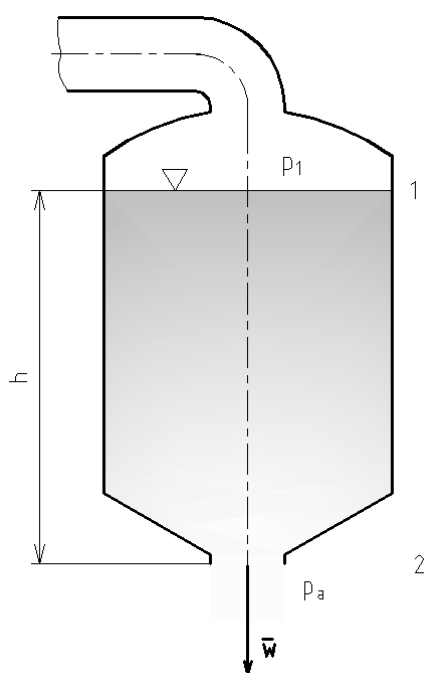
4. VÝTOK KAPALINY Z NÁDOBY

Obsah této kapitoly:

- Výtok otvorem ve dně
- Výtok otvorem v boční stěně
- Přepad

Výtok otvorem ve dně

Kapalina vytéká z nádoby otvorem ve dně. Budeme uvažovat ustálený výtok, kdy hladina je ve stále stejné výšce (do nádoby přitéká tolik kapaliny, kolik z ní vytéká). Teoretickou výtokovou rychlost (rychlost výtoku ideální kapaliny) vypočítáme z Bernoulliho rovnice a ukážeme, jak se chová skutečná kapalina, jejíž výtoková rychlost je menší.



Bernoulliho rovnice mezi místy 1-2:

$$h + \frac{p_1}{\rho g} + 0 = 0 + \frac{p_a}{\rho g} + \frac{w_{id}^2}{2g}.$$

Rychlost hladiny je nulová, výšky měříme od výtokového otvoru.

Teoretická (ideální) střední rychlost:

$$w_{id} = \sqrt{2gh + 2 \cdot \frac{p_1 - p_a}{\rho}} = \sqrt{2gh + 2 \frac{\Delta p_p}{\rho}}.$$

Výtoková rychlost z nádoby s volnou hladinou ($p_1 = p_a$):

$$\underline{w_{id} = \sqrt{2gh}}.$$

Obr. 35

Skutečná rychlost je menší vlivem tření a pokles rychlosti závisí na tvaru výtokového otvoru. Jeho vliv vyjadřuje rychlostní součinitel φ :

$$\underline{w_{sk} = \varphi \cdot w_{id}}.$$

Při výtoku kapaliny dochází dále k zúžení (kontrakci) proudu¹, což se projeví na velikosti průtoku. Vliv kontrakce vyjadřujeme součinitelem kontrakce² ε a součin rychlostního součinitele a součinitele kontrakce se nazývá výtokový součinitel μ :

Výtokový součinitel:

$$\mu = \varepsilon \varphi.$$

¹ Snadno ověříte u vodovodního kohoutku.

² Poměr průřezu proudu ku průřezu otvoru.

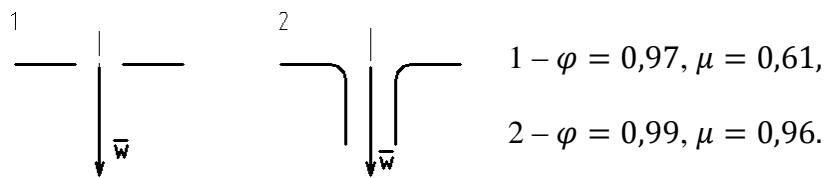
Teoretický průtok:

$$Q_{vid} = S \cdot w_{id}$$

Skutečný průtok:

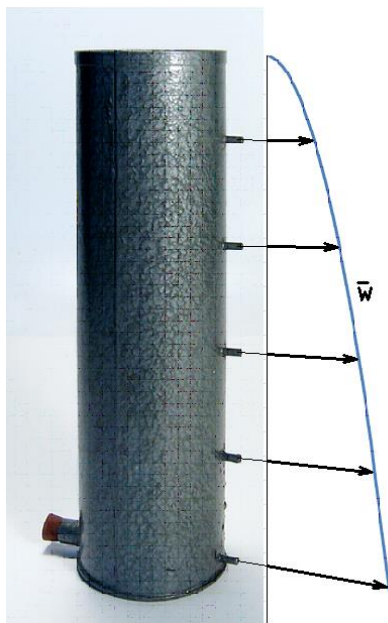
$$Q_{Vsk} = \mu \cdot S \cdot w_{id}$$

Příklady rychlostních a výtokových součinitelů:



Obr. 36

🔊 Výtok otvorem v boční stěně



Je-li otvor malý a leží-li ve větší hloubce, pak počítáme výtokovou rychlost stejně jako při výtoku otvorem ve dně. Ve skutečnosti jsou výšky v jednotlivých místech otvoru různé, a proto se rychlost mění s výškou místa v otvoru. Tuto skutečnost můžeme zanedbat v případě, že chyba je menší než 1 %.

Rychlost výtoku z nádoby s volnou hladinou se s hloubkou mění podle paraboly dané rovnicí

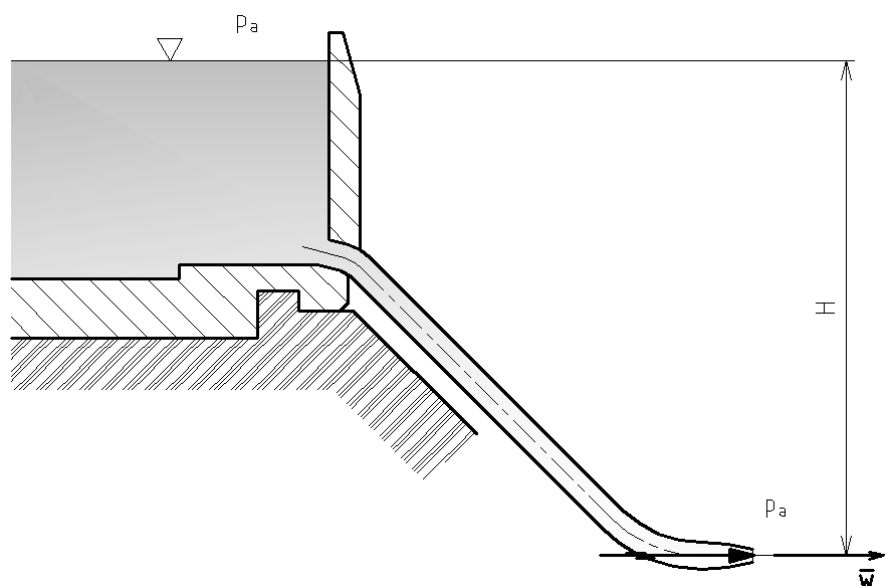
$$w_y = \sqrt{2gy}$$

(Následný pohyb paprsku kapaliny pokládáme při zanedbání odporu prostředí za vrh vodorovný, tedy pohyb složený z pohybu rovnoměrného přímočarého a z volného pádu.)

Obr. 37

Příklad:

Peltonova turbína pracuje na spádu $H = 90$ m. Stanovte rychlost, se kterou voda vytéká z dýzy, jestliže rychlostní součinitel je $\varphi = 0,98$.



Obr. 38

Řešení:

Bernoulliho rovnice:

$$H + \frac{p_a}{\rho g} + 0 = 0 + \frac{p_a}{\rho g} + \frac{w_{id}^2}{2g},$$

$$w_{id} = \sqrt{2gH},$$

$$w_{sk} = \varphi \cdot \sqrt{2gH} = 0,98 \cdot \sqrt{2 \cdot 9,81 \text{ m} \cdot \text{s}^{-2} \cdot 90 \text{ m}} = \underline{41,18 \text{ (m} \cdot \text{s}^{-1}\text{)}}.$$

🔊 Přepad

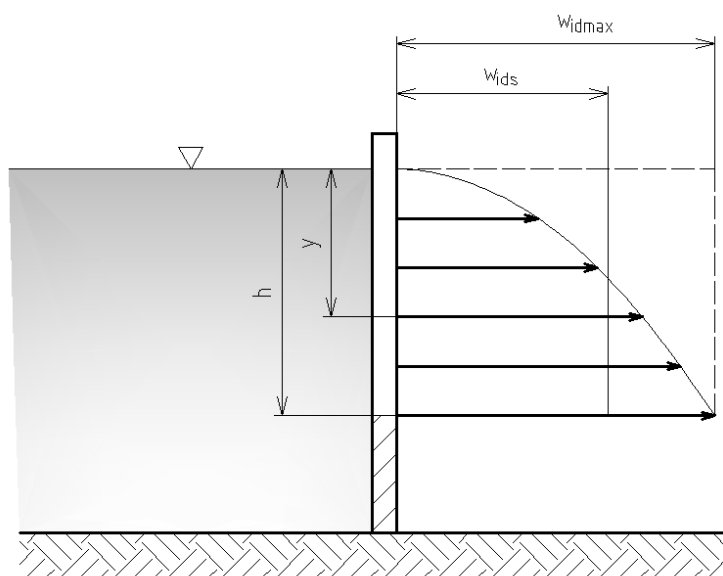


O přepad se jedná tehdy, je-li výtokový otvor nahoře otevřen. Přepad nastává např. u jezů, jinak se pomocí přepadu měří průtok. Výtokový součinitel závisí na tvaru otvoru a hrany, přes niž kapalina přepadává. U přepadu již musíme počítat se změnou rychlosti v závislosti na hloubce.

Vyřešíme přepad otvorem o šířce b a výšce h :

Rychlost $w_{id} = \sqrt{2gy}$ se mění s hloubkou podle paraboly. Pro výpočet průtoku použijeme střední rychlost w_s , jejíž velikost určíme převedením obsahu parabolické úseče na obdélník o stejném obsahu. Obsah parabolické úseče se určí jako 2/3 plochy obdélníka.

Obr. 39



$$S = \frac{2}{3} \cdot h \cdot w_{idmax} = h \cdot w_{ids},$$

$$w_{ids} = \frac{2}{3} \cdot w_{idmax} = \frac{2}{3} \cdot \sqrt{2gH}.$$

Skutečný průtok:

$$Q_{Vsk} = \mu \cdot S \cdot \frac{2}{3} \sqrt{2gH}.$$

kde $S = b \cdot h$ pro obdélníkový otvor.

Obr. 40



Při výtoku skutečné kapaliny není rychlost u hladiny samozřejmě nulová. Vlivem tření je různá rychlost vrstev kapaliny, rozložení rychlosti není přesně parabolické a v určité vzdálenosti před přepadem dochází ke snížení hladiny.



Otázky:

1. Proč je skutečná výtoková rychlost menší než teoretická?
2. Ovlivňuje průměr výtokového otvoru výtokovou rychlost kapaliny?
3. Jak byste upravili otvor s cílem zvýšit výtokovou rychlost kapaliny?
4. Které faktory ovlivňují průtok?

5. DYNAMICKÉ ÚČINKY PROUDU KAPALINY

Obsah této kapitoly:

- Působení proudu na rovinnou desku
- Výtok kapaliny z pohybující se nádoby (reaktivní síla)
- Točivý moment a výkon vodní turbíny – Eulerova turbínová věta

Působení proudu na rovinnou desku

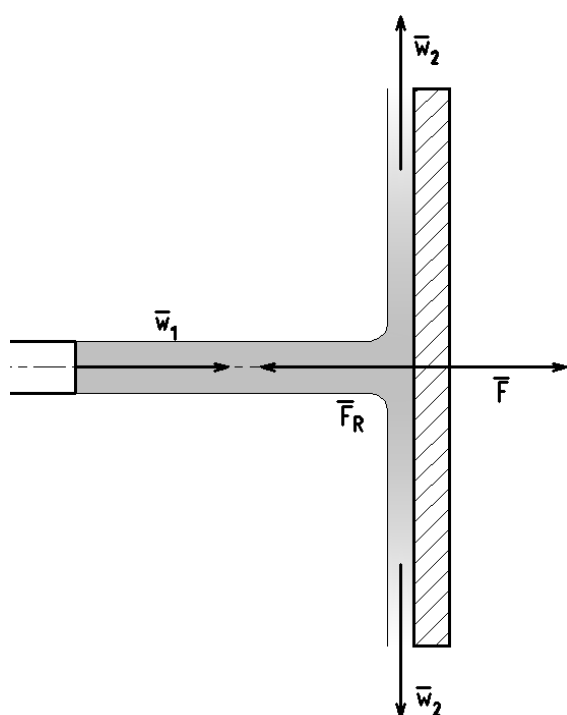
A) Silový účinek na nehybnou desku

Pro pochopení základních principů postačí, když budeme uvažovat zjednodušení spočívající v úplném odklonu proudu, kapalina tedy desku neobtéká (deska je jakoby nekonečně široká).

Základní rovnicí je vztah mezi impulsem působící síly a změnou hybnosti kapaliny:

$$F_R \cdot \tau = m w_2 - m w_1.$$

Hybnost je vektorová veličina, proto ve skalárních rovnicích počítáme se složkami hybnosti ve směru působící síly. F_R je reakční síla působící na proud (počítáme změnu hybnosti proudu kapaliny), síla na desku F je silou stejně velkou, ale opačnou (princip akce a reakce). Platí $-F = F_R$



$$F_R = \frac{m}{\tau} \cdot (w_{2x} - w_{1x}) = Q_m \cdot (w_{2x} - w_{1x}),$$

$$F = Q_m \cdot (w_{1x} - w_{2x}), w_{2x} = 0, w_{1x} = w_1.$$

Veličina $H_Q = Q_m \cdot w$ se nazývá průtoková hybnost a má rozměr síly (N). Velikost síly proudu kapaliny je tedy rovna změně průtokové hybnosti. Síla na nehybnou širokou desku je pak dána vztahem:

$$F = Q_m \cdot w_1 = S \cdot \rho \cdot w_1^2.$$

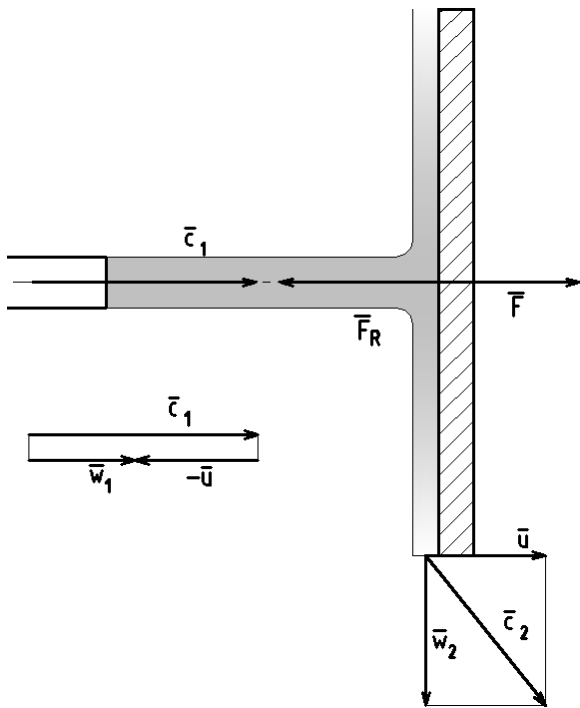


Kapalinu vyšetřujeme v tzv. kontrolní ploše, která ohraničuje proudící kapalinu. Na vstupu i výstupu je stejný tlak, proto tento „akční“ princip nazveme rovnotlakový. Vodní turbíny pracující na tomto principu (např. Peltonova) jsou turbíny rovnotlaké.

Obr. 41

B) Silový účinek na pohyblivou desku

Při vyšetřování silového působení na pohyblivou desku musíme rozlišit:
absolutní rychlost c – rychlost proudu vzhledem k Zemi,
relativní rychlost w – rychlost proudu vzhledem k pohybujícímu se tělesu,
unášivou rychlost u – rychlost tělesa vzhledem k Zemi.



Síla na proud je rovna změně absolutní průtokové hybnosti:

$$F_R = H_{Q2x} - H_{Q1x} = Q_m \cdot (c_{2x} - c_{1x}).$$

Z rychlostního trojúhelníku na výstupu z kontrolní plochy vidíme, že vodorovná složka absolutní rychlosti se v případě úplného odklonu rovná rychlosti unášivé: $c_{2x} = u$.

Síla na desku:

$$-F = F_R = Q_m \cdot (c_{1x} - u) = \underline{Q_m \cdot (c_1 - u)}.$$

Rozdíl v závorce udává velikost relativní rychlosti na vstupu do kontrolní plochy, a tedy:

$$\underline{F = Q_m \cdot w_1}, \text{ kde } Q_m = S \cdot \rho \cdot c_1.$$

Obr. 42

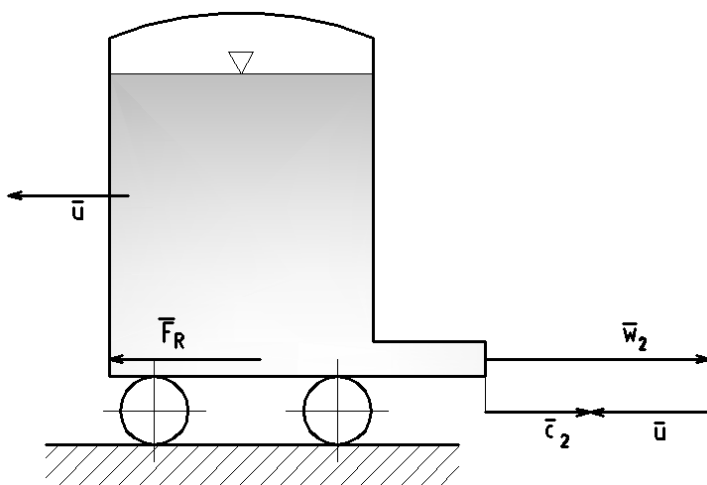
Výkon pohybující se desky:

$$\underline{P = F \cdot u = Q_m \cdot (c_1 - u) \cdot u}.$$

Výkon rovnotlakového stroje dosahuje maxima při unášivé rychlosti $u = c_1/2$. Jedná-li se např. o vodní kolo, je unášivá rychlost rychlostí obvodovou.

🔊) Výtok kapaliny z pohybující se nádoby (reaktivní síla)

V tomto případě je síla F silou působící na proud a reakce F_R působí na těleso (síly tedy indexujeme opačně než v předchozím případě). Výstupní rychlost proudu je c_2 , vstupní rychlost je u (kapalina je unášena nádobou v opačném směru než vytéká proud).



$$\begin{aligned} -F_R = F &= Q_m \cdot [c_2 - (-u)] = \\ &= Q_m \cdot (c_2 + u).^1 \end{aligned}$$

Součet velikostí rychlostí c_2 a u je roven velikosti relativní výstupní rychlosti w_2 , a tedy:

$$\underline{F_R = -Q_m \cdot w_2}.$$

Záporné znaménko říká, že síla působí v opačném směru, než vytéká proud.

Obr. 43

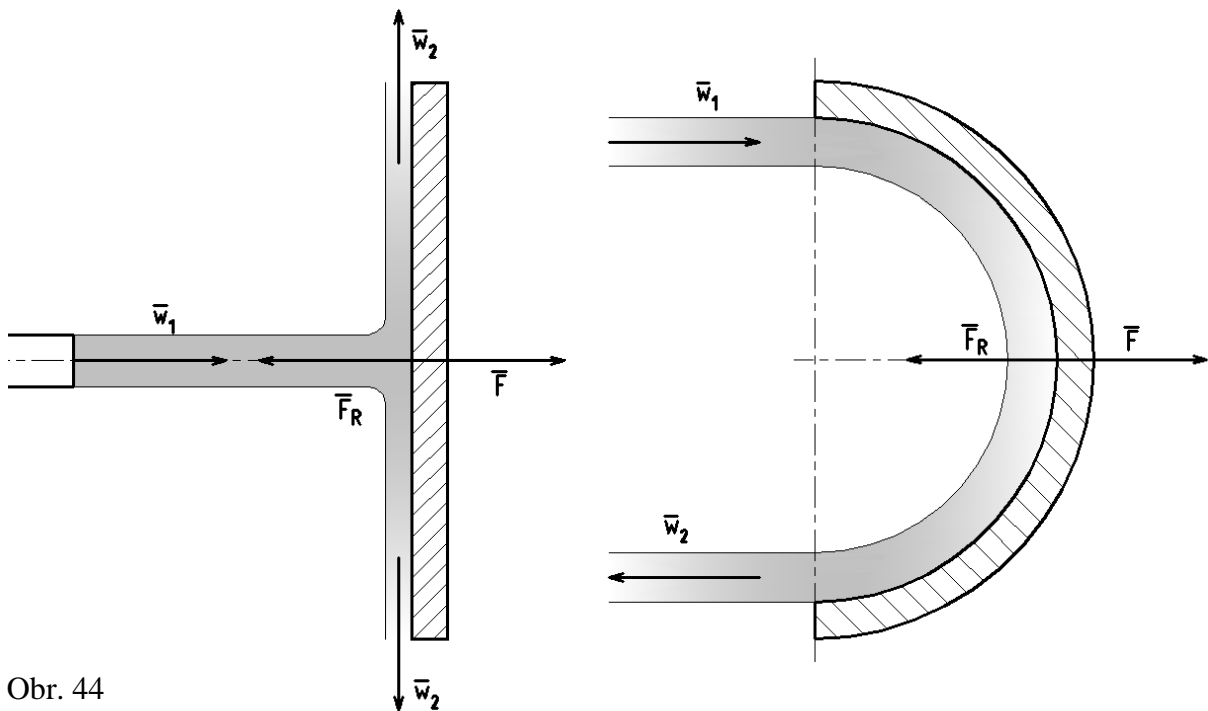
¹ Ve vektorovém vyjádření odečtení vektoru unášivé rychlosti od vektoru absolutní rychlosti znamená *přičtení* opačného vektoru (viz dynamika tuhých těles – impuls a hybnost).



V tomto případě se jedná o „reakční“, přetlakový princip (kapalina má na vstupu větší tlak než na výstupu). Tohoto principu využívají tryskové a raketové motory a také přetlakové vodní turbíny (Francisova, Kaplanova). U nich ovšem dochází i k přímému působení proudu na lopatky oběžného kola, proto není zcela správné nazývat tyto turbíny reakčními. Správnější označení je přetlakové turbíny.

Příklad:

Porovnejte sílu proudu na rovnou a zakřivenou desku.



Obr. 44

Řešení:

Rovná deska:

$$F = Q_m \cdot w_1 = S \cdot \rho \cdot w_1^2.$$

Zakřivená deska:

$$-F = F_R = Q_m \cdot (-w_2 - w_1), \quad F = Q_m \cdot (w_2 + w_1) = Q_m \cdot 2w_1.$$

Síla při úplném obrácení proudu je dvojnásobná. Toho využívá **rovnotlaková Peltonova vodní turbína**.

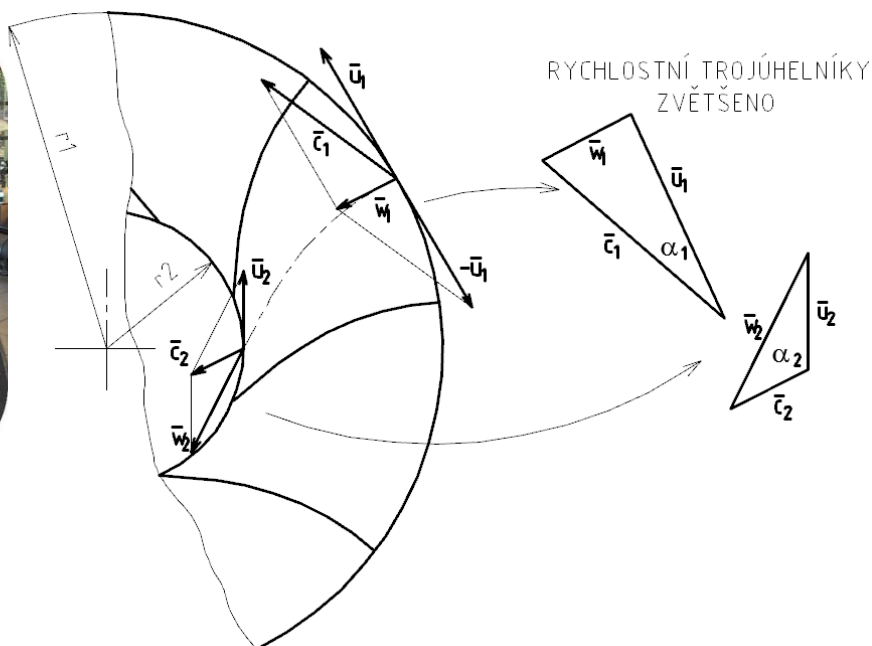
🔊) Točivý moment a výkon vodní turbíny – Eulerova turbínová věta

Analogicky s rovnice pro sílu $-F = F_R = H_{Q2x} - H_{Q1x}$ můžeme napsat rovnici pro točivý moment oběžného kola vodní turbíny (rotující kanál):

$$-M = M_R = M_{H_{Q2}} - M_{H_{Q1}}.$$

Moment rotujícího kanálu je roven rozdílu momentů absolutních průtokových hybností. Velikost momentu průtokové hybnosti je dána výrazem:

$$M_{H_Q} = H_{Q2x} \cdot r.$$



Obr. 45
Obr. 46

Do vztahu pro průtokovou hybnost dosadíme průmět absolutní rychlosti do směru rychlosti unášivé; tento průmět označíme c_u . Jeho velikost je

$$c_u = c \cdot \cos \alpha.$$

$$-M = M_R = M_{HQ2} - M_{HQ1}, \quad M = M_{HQ1} - M_{HQ2}.$$

$$M = Q_m \cdot c_{u1} \cdot r_1 - Q_m \cdot c_{u2} \cdot r_2,$$

po úpravě

$$\underline{M = Q_m \cdot (c_{u1} \cdot r_1 - c_{u2} \cdot r_2)}.$$

Tuto rovnici (pracovní rovnice turbíny) nazýváme Eulerova turbínová věta. Po vynásobení úhlovou rychlostí dostaneme teoretický výkon¹:

$$P = M \cdot \omega = Q_m \cdot (c_{u1} \cdot u_1 - c_{u2} \cdot u_2) = \frac{W}{\tau} = \frac{mgH}{\tau} = Q_m \cdot Y,$$

kde měrná energie $Y = gH$ ($J \cdot kg^{-1}$). Teoretický spád je potom

$$H = \frac{P}{Q_m g} = \frac{1}{g} \cdot (c_{u1} \cdot u_1 - c_{u2} \cdot u_2).$$



Otázky:

1. Na čem závisí velikost síly, kterou působí proud kapaliny na tuhé těleso?
2. Jak se projevuje účinek proudu kapaliny vytékající z nádoby?

¹ Eulerova rovnice nezohledňuje vliv konečného počtu lopatek oběžného kola a existenci některých fyzikálních jevů v lopatkovém kanálu (např. Coriolisovu sílu, lokální vír) a na výstupu z něho. Teoretické výsledky je proto třeba korigovat.

6. POHYB KAPALIN V TURBÍNÁCH A HYDRODYNAMICKÝCH ČERPADLECH

Obsah této kapitoly:

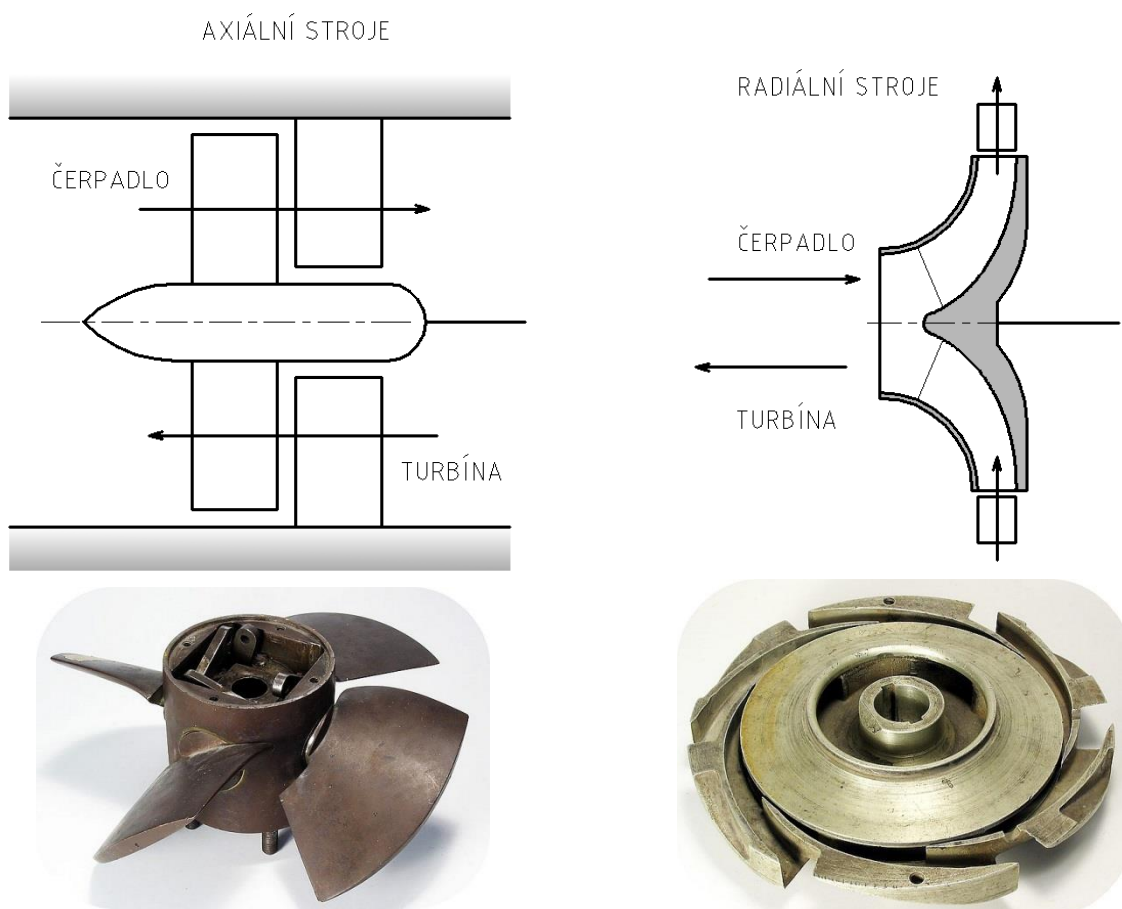
- Přeměny energie v lopatkových strojích a druhy lopatkových strojů
- Použití pracovní rovnice turbíny
- Průtok kapaliny odstředivým čerpadlem
- Pracovní rovnice lopatkových strojů

🔊) Přeměny energie v lopatkových strojích a druhy lopatkových strojů

Lopatkové stroje (vodní turbíny a hydrodynamická čerpadla) využívají kinetické energie kapaliny. Tím se liší od strojů objemových (hydrostatických). U objemových strojů (čerpadla, hydromotory) dochází díky změnám objemu pracovního prostoru k vzájemné přeměně mechanické energie tuhého členu (např. píst) a tlakové energie kapaliny.

Ve vodní turbíně se potenciální energie vody (polohová a tlaková) přeměňuje na kinetickou a následně na rotační energii oběžného kola, v čerpadle se rotační energie oběžného kola přeměňuje nejprve na kinetickou energii kapaliny a poté na tlakovou, popř. polohovou.

Stupněm lopatkového stroje nazýváme dvojici oběžného kola a rozváděcího ústrojí. U čerpadla se rozváděcí ústrojí nazývá difuzor nebo převáděč.



Obr. 47

Kromě axiálních a radiálních strojů jsou i stroje tangenciální, jejich představitelem je Peltonova turbína.

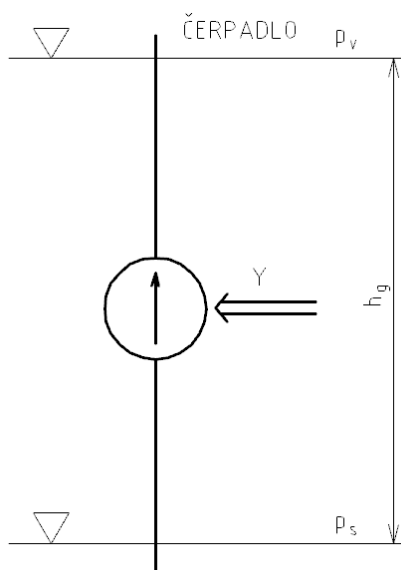
Při rozboru přeměn energie ve vodních strojích pracujeme s energií měrnou e (vztaženou na 1 kg pracovní látky) a tuto energii vyjadřujeme v ekvivalentní výšce sloupce kapaliny:

$$e = \frac{E}{m} \text{ (J} \cdot \text{kg}^{-1}\text{)}, H = \frac{e}{g} \text{ (m)}.$$

Energie	Měrná energie	Výška
$E_g = mgh$ (polohová)	$e_g = gh$ (polohová)	$h_g = h$ (polohová = geodetická)
$E_k = \frac{1}{2}mw^2$ (kinetická)	$e_k = \frac{w^2}{2}$ (kinetická)	$h_w = \frac{w^2}{2g}$ (rychlostní)
$E_p = pV$ (tlaková)	$e_p = \frac{p}{\rho}$ (tlaková)	$h_p = \frac{p}{\rho g}$ (tlaková)

Základní výpočet příkonu čerpadla:

Y – měrná energie dodaná čerpadlu na přečerpání 1 kg kapaliny. Předpokládáme, že čerpadlo čerpá kapalinu z prostoru o tlaku p_1 do prostoru o tlaku p_2 , pro zjednodušení předpokládáme, že se hladiny nepohybují. Ztráty zatím neuvažujeme.



Energetická bilance (vstupní energie = výstupní energii):

$$0 + \frac{p_s}{\rho} + 0 + Y = gh_g + \frac{p_v}{\rho} + 0.$$

Měrná energie:

$$Y = gh_g + \frac{p_v - p_s}{\rho}.$$

Z toho plyne tzv. dopravní (manometrická) výška, na kterou musí být čerpadlo navrženo:

$$H = h_g + \frac{p_v - p_s}{\rho g}.$$

Obr. 48

Čerpadlo musí v tomto případě překonat geodetickou výšku, tlakový rozdíl, jindy ale též urychlit kapalinu (vyjádřeno rychlostní výškou) a překonat ztráty (mohou být vyjádřeny ztrátovou výškou, nebo hydraulickou účinností).

Teoretický příkon čerpadla:

$$P_{p\text{teor}} = \frac{E}{\tau} = \frac{mY}{\tau} = \underline{Q_m Y}, \text{ kde } Y = gH.$$

Skutečný příkon čerpadla musí být větší:

$$\underline{P_p = P_{pteor} \cdot \frac{1}{\eta_{\zeta}}}$$

Příklad:

Vypočtete příkon napájecího odstředivého čerpadla, které dopravuje $Q_V = 0,4 \text{ m}^3 \cdot \text{s}^{-1}$ vody do kotle, v němž je přetlak 1,2 MPa. Výškový rozdíl je 45 m, tlaková ztráta je 11 800 Pa. Celková účinnost čerpadla byla odhadnuta na 78 %.

Řešení:

Geodetická výška $h_g = 45 \text{ m}$.

Tlaková výška:

$$h_p = \frac{\Delta p}{\rho g} = \frac{1,2 \cdot 10^6 \text{ Pa}}{1\,000 \text{ kg} \cdot \text{m}^{-3} \cdot 9,81 \text{ m} \cdot \text{s}^{-2}} = 122,3 \text{ (m)}.$$

Ztrátová výška:

$$h_z = \frac{p_z}{\rho g} = \frac{11\,800 \text{ Pa}}{1\,000 \text{ kg} \cdot \text{m}^{-3} \cdot 9,81 \text{ m} \cdot \text{s}^{-2}} = 1,2 \text{ (m)}.$$

Dopravní (manometrická) výška:

$$H = h_g + h_p + h_z = 45 \text{ m} + 122,3 \text{ m} + 1,2 \text{ m} = 168,5 \text{ (m)}.$$

Příkon teoretický:

$$P_{pteor} = Q_m Y = Q_V \rho g H = 0,4 \text{ m}^3 \cdot \text{s}^{-1} \cdot 1\,000 \text{ kg} \cdot \text{m}^{-3} \cdot 9,81 \text{ m} \cdot \text{s}^{-2} \cdot 168,5 \text{ m} = 661,2 \cdot 10^3 \text{ (W)}.$$

Příkon skutečný:

$$P_p = P_{pteor} \cdot \frac{1}{\eta_{\zeta}} = 661,2 \text{ kW} \cdot \frac{1}{0,78} = \underline{874,7 \text{ (kW)}}.$$

Základní výpočet výkonu turbíny:

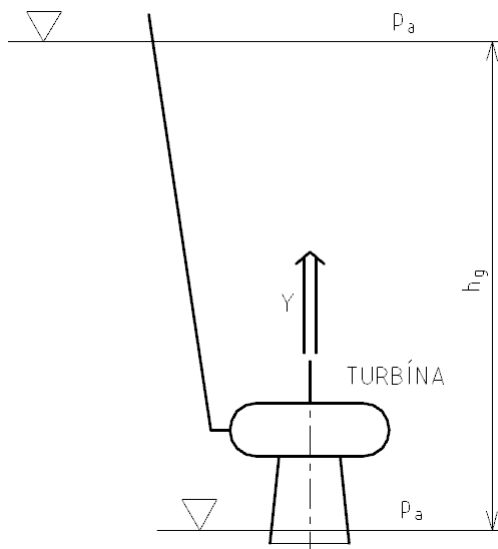
Y – měrná energie získaná z 1 kg vody. Předpokládáme, že voda proudí mezi dvěma volnými hladinami, které se nepohybují. Ztráty neuvažujeme.

Energetická bilance (vstupní energie = výstupní energii):

$$gh_g + \frac{p_a}{\rho} + 0 = Y + \frac{p_a}{\rho} + 0.$$

Měrná energie:

$$Y = gh_g.$$



Z toho plyne teoretický spád turbíny:

$$H = h_g.$$

Teoretický výkon turbíny:

$$P_{teor} = \frac{E}{\tau} = \frac{mY}{\tau} = \underline{Q_m Y}, \text{ kde } Y = gH.$$

Skutečný výkon turbíny:

$$\underline{P = P_{teor} \cdot \eta_T.}$$

Obr. 49

Příklad:

Vypočítejte, jaké množství vody protéká jednou turbínou hydroelektrárny, v níž jsou instalovány 4 Francisovy turbíny s celkovým výkonem 120 MW při spádu 150 m, je-li celková účinnost turbíny 0,92.

Řešení:

Výkon jedné turbíny:

$$P = \frac{120 \text{ MW}}{4} = 30 \text{ (MW)}.$$

Výkon vyjádříme průtokem a spádem:

$P = Q_V \rho g H \eta_T$. Z toho plyne pro průtok:

$$Q_V = \frac{P}{\rho g H \eta_T} = \frac{30 \cdot 10^6 \text{ W}}{1000 \text{ kg} \cdot \text{m}^{-3} \cdot 9,81 \text{ m} \cdot \text{s}^{-2} \cdot 150 \text{ m} \cdot 0,92} = \underline{22,2 \text{ (m}^3 \cdot \text{s}^{-1}\text{)}}.$$

🔊) Použití pracovní rovnice turbíny

Použití dříve odvozené Eulerovy rovnice ukážeme na příkladu Peltonovy turbíny (rovnotlaková tangenciální turbína).

Příklad:

Vypočítejte moment, výkon a účinnost Peltonovy turbíny, je-li střední průměr oběžného kola $D = 1,2 \text{ m}$. Turbína pracuje na spádu $H = 800 \text{ m}$, průměr dýzy je $d = 10 \text{ cm}$, rychlostní součinitel $\varphi = 0,96$, odtokový úhel $\beta_2 = 160^\circ$.

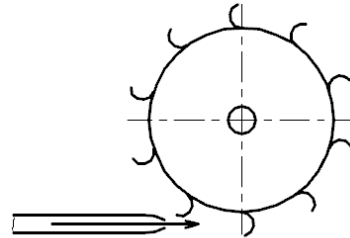
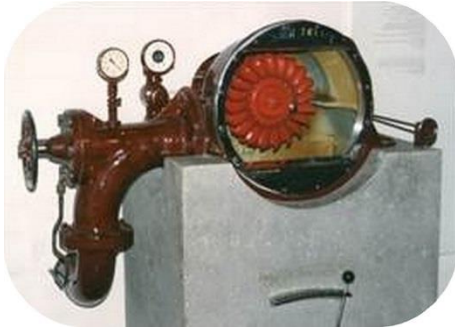
Řešení:

Turbínová rovnice:

$$M = Q_m \cdot (c_{u1} \cdot r_1 - c_{u2} \cdot r_2),$$

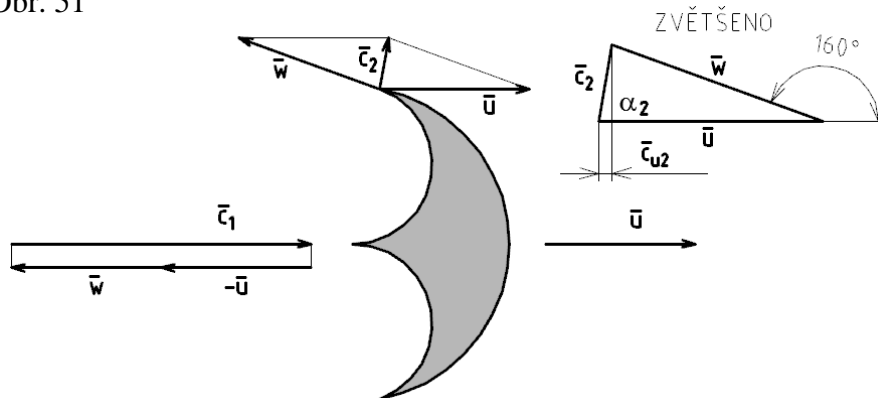
vstupní rychlost:

$$c_1 = c_{u1} = \varphi \sqrt{2gH} = 0,96 \cdot \sqrt{2 \cdot 9,81 \text{ m} \cdot \text{s}^{-1} \cdot 800 \text{ m}} = 120,27 \text{ (m} \cdot \text{s}^{-1}\text{)}.$$



Obr. 50

Obr. 51



Obr. 52

Hmotnostní tok:

$$Q_m = \frac{\pi \cdot d^2}{4} \cdot c_1 \cdot \rho = \frac{\pi \cdot 0,1^2 \text{ m}^2}{4} \cdot 120,27 \text{ m} \cdot \text{s}^{-1} \cdot 1000 \text{ kg} \cdot \text{m}^{-3} = 944,6 \text{ (kg} \cdot \text{s}^{-1}\text{)}$$

a výstupní absolutní rychlost z rychlostního trojúhelníku na obr.

$$c_{u2} = u - w \cos 20^\circ.$$

Největší výkon bude turbína poskytovat při obvodové rychlosti

$$u = \frac{c_1}{2}; \left(w_1 = w_2 = w = \frac{c_1}{2} \right).$$

$$c_{u2} = 60,135 \text{ m} \cdot \text{s}^{-1} - 60,135 \text{ m} \cdot \text{s}^{-1} \cdot \cos 20^\circ = 3,627 \text{ (m} \cdot \text{s}^{-1}\text{)}.$$

Protože $r_1 = r_2 = r$, je moment turbíny:

$$M = Q_m \cdot r \cdot (c_{u1} - c_{u2}) = 944,6 \text{ kg} \cdot \text{s}^{-1} \cdot 0,6 \text{ m} \cdot (120,27 \text{ m} \cdot \text{s}^{-1} - 3,627 \text{ m} \cdot \text{s}^{-1}) = 66\,108,6 \text{ (Nm)}.$$

Výkon:

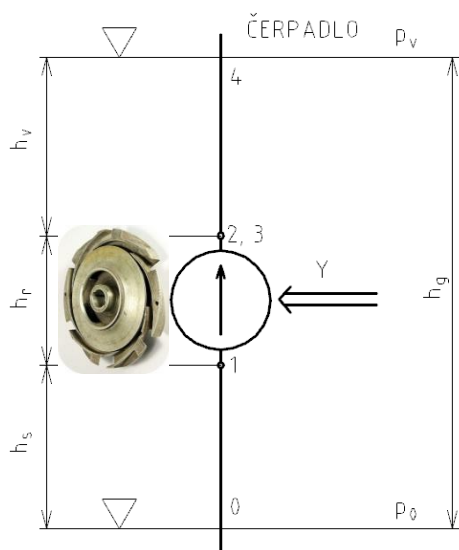
$$P = M \cdot \omega = M \cdot \frac{u}{r} = 66\,108,6 \text{ Nm} \cdot \frac{60,135 \text{ m} \cdot \text{s}^{-1}}{0,6 \text{ m}} = \underline{6,626 \cdot 10^6 \text{ (W)}}.$$

Účinnost (poměr výkonu turbíny a výkonu, který je teoreticky z vody možno získat):

$$\eta = \frac{P}{Q_m g H} = \frac{6,626 \cdot 10^6 \text{ W}}{944,6 \text{ kg} \cdot \text{s}^{-1} \cdot 9,81 \text{ m} \cdot \text{s}^{-2} \cdot 800 \text{ m}} = \underline{0,89}.$$

Průtok kapaliny odstředivým čerpadlem

Poloha hladin je neměnná a pro zjednodušení nebudeme v rovnicích počítat se ztrátami.



h_s – geodetická sací výška,
 h_r – změna výšky v oběžném kole,
 h_v – geodetická výtlačná výška.

Energetická rovnice pro sání (body 0 – 1):

$$\frac{p_0}{\rho} = g h_s + \frac{c_1^2}{2}.$$

Rovnice pro oběžné kolo (body 1 – 2):

$$\frac{p_1}{\rho} + \frac{c_1^2}{2} + Y = g h_r + \frac{p_2}{\rho} + \frac{c_2^2}{2}.$$

Obr. 53

Rovnice pro převáděč (body 2 – 3):

$$\frac{p_2}{\rho} + \frac{c_2^2}{2} = \frac{p_3}{\rho} + \frac{c_3^2}{2}.$$

Rovnice pro výtlač (body 3 – 4):

$$\frac{p_3}{\rho} + \frac{c_3^2}{2} = g h_v + \frac{p_4}{\rho}.$$

Obr. 54

Postupným dosazováním z jednotlivých rovnic obdržíme vztah pro měrnou energii:

$$Y = g h_s + g h_v + g h_r + \frac{p_4 - p_0}{\rho} = g H_{th},$$

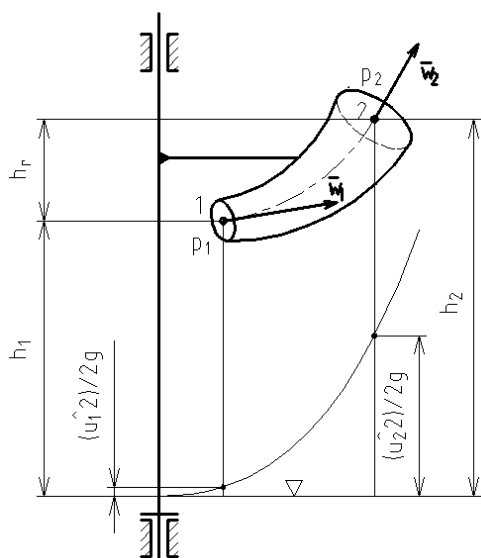
kde H_{th} je teoretická dopravní výška.



Teoretická dopravní výška nezahrnuje ztráty.

Energetické přeměny v oběžném kole – rovnice rotujícího kanálu oběžného kola:

Použijeme rovnici energetické bilance oběžného kola:



$$\frac{p_1}{\rho} + \frac{c_1^2}{2} + Y = gh_r + \frac{p_2}{\rho} + \frac{c_2^2}{2},$$

z níž vyjádříme měrnou energii:

$$Y = \frac{p_2 - p_1}{\rho} + \frac{c_2^2 - c_1^2}{2} + gh_r$$

Změnu tlakové energie vyjádříme z **Bernoulliho rovnice pro rotující kanál** (body 1 – 2). Uvedeme ji ve výškovém tvaru a polohové výšky měříme od rotující hladiny (viz kapitola Relativní rovnováha):

$$h_1 - \frac{u_1^2}{2g} + \frac{p_1}{\rho g} + \frac{w_1^2}{2g} = h_2 - \frac{u_2^2}{2g} + \frac{p_2}{\rho g} + \frac{w_2^2}{2g}.$$

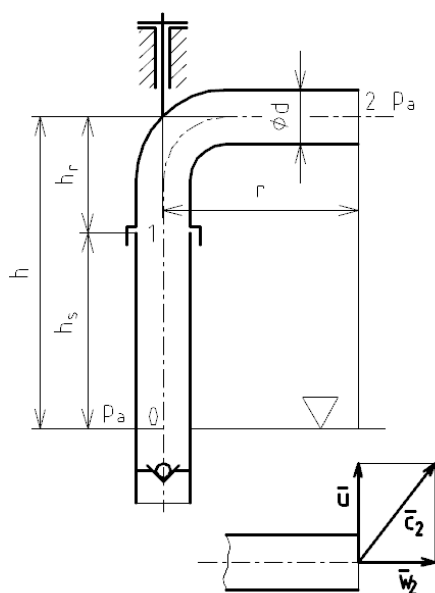
Obr. 55

Po úpravě:

$$\frac{p_2 - p_1}{\rho g} = \frac{u_2^2 - u_1^2}{2g} + \frac{w_1^2 - w_2^2}{2g} - g(h_2 - h_1), \text{ kde } h_2 - h_1 = h_r.$$

Po převedení na energetický tvar a dosazení do vztahu pro teoretickou měrnou energii dostaneme pracovní rovnici:

$$Y = \frac{u_2^2 - u_1^2}{2} + \frac{w_1^2 - w_2^2}{2} + \frac{c_2^2 - c_1^2}{2} = gH_{th}.$$



Příklad:

Vypočítejte teoretickou měrnou energii a teoretický příkon pro pohon čerpací trubice (rotujícího kanálu) podle schématu. Dáno: $h = 0,5 \text{ m}$, $d = 40 \text{ mm}$, $r = 100 \text{ mm}$, $n = 10 \text{ s}^{-1}$. Ztráty neuvažujte.

Řešení:

Bernoulliho rovnice pro sání (výška h_s):

$$0 + \frac{p_a}{\rho} + 0 = gh_s + \frac{p_1}{\rho} + \frac{w_1^2}{2},$$

rovnice pro rotující kanál:

$$0 - \frac{u_1^2}{2} + \frac{p_1}{\rho} + \frac{w_1^2}{2} = gh_r - \frac{u_2^2}{2} + \frac{p_a}{\rho} + \frac{w_2^2}{2}.$$

Obr. 56

Spojením oboru rovnic dostaneme:

$$-\frac{u_1^2}{2} + \frac{p_a}{\rho} - gh_s = gh_r - \frac{u_2^2}{2} + \frac{p_a}{\rho} + \frac{w_2^2}{2}$$

a po dosazení 0 za u_1 a po úpravě (krácení) obdržíme vztah pro relativní rychlost na výstupu:

$$w_2 = \sqrt{u_2^2 - 2g(h_s + h_r)} = \sqrt{u_2^2 - 2gh}.$$

Energetická bilance čerpadla:

$$0 + \frac{p_a}{\rho} + 0 + Y = gh + \frac{p_a}{\rho} + \frac{c_2^2}{2},$$

$$Y = gh + \frac{c_2^2}{2}.$$

Z výše odvozeného vztahu pro relativní rychlost plyne:

$$gh = \frac{1}{2}(u_2^2 - w_2^2)$$

a pro měrnou energii vychází

$$Y = \frac{u_2^2}{2} + \frac{c_2^2}{2} - \frac{w_2^2}{2}.$$

Tentýž vztah bychom obdrželi, kdybychom do dříve odvozené pracovní rovnice

$$Y = \frac{u_2^2 - u_1^2}{2} + \frac{w_1^2 - w_2^2}{2} + \frac{c_2^2 - c_1^2}{2}$$

dosadili $w_1 = c_1$; $u_1 = 0$.

Číselný výpočet:

$$u_2 = 2\pi rn = 2\pi \cdot 0,1 \text{ m} \cdot 10 \text{ s}^{-1} = 6,283 \text{ (m} \cdot \text{s}^{-1}\text{)}.$$

$$w_2 = \sqrt{u_2^2 - 2gh} = \sqrt{6,283^2 \text{ m}^2 \cdot \text{s}^{-2} - 2 \cdot 9,81 \text{ m} \cdot \text{s}^{-2} \cdot 0,5 \text{ m}} = 5,447 \text{ (m} \cdot \text{s}^{-1}\text{)}.$$

$$c_2 = \sqrt{w_2^2 + u_2^2} = \sqrt{5,447^2 \text{ m}^2 \cdot \text{s}^{-2} + 6,283^2 \text{ m}^2 \cdot \text{s}^{-2}} = 8,315 \text{ (m} \cdot \text{s}^{-1}\text{)}.$$

Teoretická měrná energie:

$$Y = \frac{u_2^2}{2} + \frac{c_2^2}{2} - \frac{w_2^2}{2} = \frac{6,283^2 \text{ m}^2 \cdot \text{s}^{-2}}{2} + \frac{8,315^2 \text{ m}^2 \cdot \text{s}^{-2}}{2} - \frac{5,447^2 \text{ m}^2 \cdot \text{s}^{-2}}{2} =$$

$$= 39,19 \text{ (J} \cdot \text{kg}^{-1}\text{)}.$$

Hmotnostní tok:

$$Q_m = Sw_2\rho = \frac{\pi d^2}{4} w_2\rho = \frac{\pi \cdot 0,04 \text{ m}^2}{4} \cdot 5,447 \text{ m} \cdot \text{s}^{-1} \cdot 1000 \text{ kg} \cdot \text{m}^3 = 6,845 \text{ (kg} \cdot \text{s}^{-1}\text{)}.$$

Teoretický příkon čerpací trubice:

$$P_p = Q_m Y = 6,845 \text{ kg} \cdot \text{s}^{-1} \cdot 39,19 \text{ J} \cdot \text{kg}^{-1} = \underline{268,26 \text{ (W)}}.$$

Další úpravy pracovní rovnice:

Ze vstupního a výstupního rychlostního trojúhelníka plyne (kosinová věta):

$$w_1^2 = c_1^2 + u_1^2 - 2c_1u_1 \cos \alpha_1; \quad w_2^2 = c_2^2 + u_2^2 - 2c_2u_2 \cos \alpha_2.$$

Dosazení do pracovní rovnice:

$$\begin{aligned} Y &= \frac{1}{2} \cdot (u_2^2 - u_1^2 + c_1^2 + u_1^2 - 2c_1u_1 \cos \alpha_1 - c_2^2 - u_2^2 + 2c_2u_2 \cos \alpha_2 + c_2^2 - c_1^2) = \\ &= \frac{1}{2} \cdot (2c_2u_2 \cos \alpha_2 - 2c_1u_1 \cos \alpha_1) = (c_{u2}u_2 - c_{u1}u_1) = gH_{th}. \end{aligned}$$



Označení $c_{u1,2}$ znamená průmět rychlosti absolutní do směru rychlosti unášivé.

Z měrné energie vypočítáme teoretický příkon:

$$P_{pteor} = Q_m Y = Q_m \cdot (c_{u2}u_2 - c_{u1}u_1)$$

a moment pro pohon čerpadla:

$$M = \frac{P_{pteor}}{\omega} = Q_m \cdot (c_{u2}r_2 - c_{u1}r_1).$$

Pracovní rovnice lopatkových strojů

Porovnejte tuto rovnici s Eulerovou turbínovou rovnicí – rovnice jsou analogické. Je zřejmé, že bychom turbínovou rovnicí mohli odvodit obráceným postupem výpočtu pracovní rovnice čerpadla a naopak.

Turbína:

$$Y = \frac{u_1^2 - u_2^2}{2} + \frac{w_2^2 - w_1^2}{2} + \frac{c_1^2 - c_2^2}{2} = (c_{u1}u_1 - c_{u2}u_2).$$

Čerpadlo:

$$Y = \frac{u_2^2 - u_1^2}{2} + \frac{w_1^2 - w_2^2}{2} + \frac{c_2^2 - c_1^2}{2} = (c_{u2}u_2 - c_{u1}u_1).$$

Příklad:

Odvoďte vztah pro teoretický moment a výkon Segnerova¹ kola.

Řešení:

Obr. 57

Výkon

$$P = M_R \cdot \omega.$$

Určení relativní rychlosti w_2 provedeme na základě rozboru přeměn v rotujícím kanálu.

Rovnice pro nátok (0 – 1):

$$gh_n + \frac{p_a}{\rho} + 0 = 0 + \frac{p_1}{\rho} + \frac{w_1^2}{2}; w_1 = c_1.$$

Obr. 58

Rovnice pro rotující kanál (1 – 2):

$$gh_r - \frac{u_1^2}{2} + \frac{p_1}{\rho} + \frac{w_1^2}{2} = 0 - \frac{u_2^2}{2} + \frac{p_a}{\rho} + \frac{w_2^2}{2}; u_1 = 0.$$

Spojením rovnic dostaneme:

$$gh_r + gh_n + \frac{p_a}{\rho} = \frac{p_a}{\rho} + \frac{w_2^2}{2} - \frac{u_2^2}{2},$$

$$w_2 = \sqrt{u_2^2 + 2g(h_r + h_n)} = \sqrt{u_2^2 + 2gh}.$$

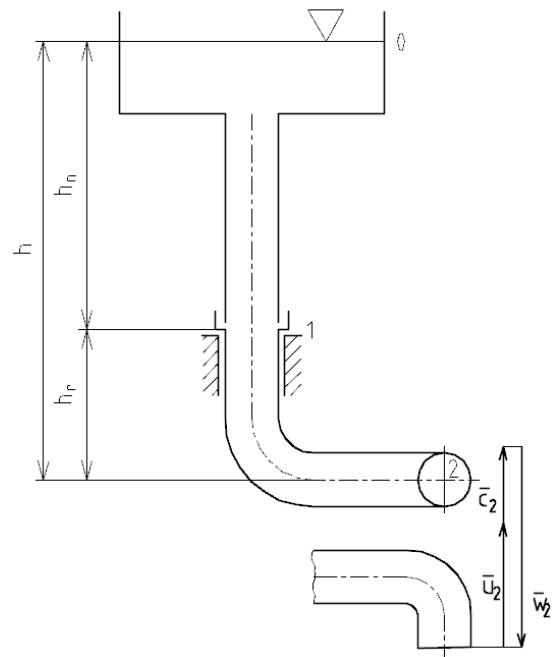
$$M_R = -M = Q_m \cdot (c_{u1} \cdot r_1 - c_{u2} \cdot r_2); c_{u1} \cdot r_1 = 0.$$

Vektorově: $\mathbf{c}_2 = \mathbf{w}_2 + \mathbf{u}$, skalárně $c_2 = w_2 - u$; $c_2 = c_{u2}$. Viz obrázek.

$$M_R = -Q_m \cdot c_{u2} \cdot r_2 = -Q_m \cdot (w_2 - u) \cdot r_2$$

(záporné znaménko říká, že se kolo otáčí v opačném smyslu, než vytéká kapalina – reakční turbína).

$$|M_R| = Sw_2\rho(w_2 - u) \cdot r_2.$$



¹Johann Andreas Segner, maď. János András Segner (1704 – 1777), fyzik, lékař, astronom, botanik, matematik a vynálezce, rodák z Bratislavy. Jeho jméno nese měsíční kráter. Segnerovo kolo je reakční vodní turbína, jejímž je autorem. Praktické využití našla v době vynálezu v lisovně oleje.

Děje u skutečných strojů

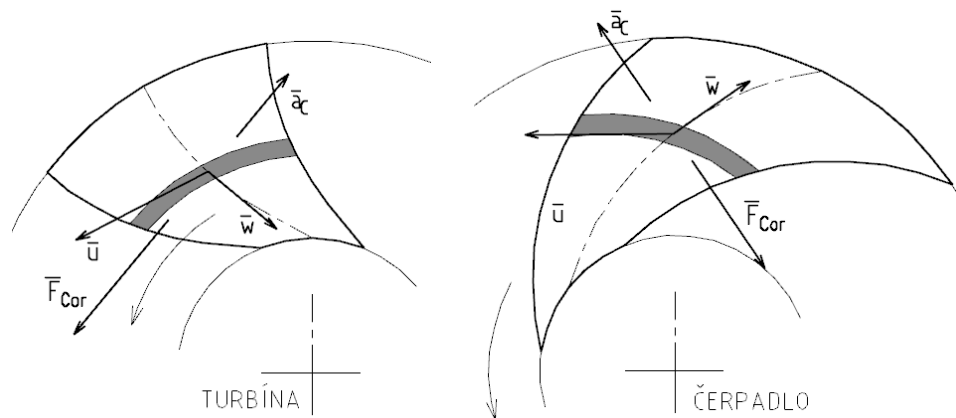
Uvedené rovnice byly odvozeny za předpokladu ustáleného proudění (rychlost a tlak v daném místě průtočné plochy se nemění) ideální kapaliny. Kromě ztrát třením neuvažují také vliv konečného počtu lopatek nebo lokální vír v rotujícím kanálu, a tedy vliv např. Coriolisovy síly, atd.

Coriolisova síla v rotujícím kanálu

Coriolisova síla vzniká vždy, když unášivý pohyb má nenulovou úhlovou rychlost – v tomto případě se jedná o unášivou rotaci oběžného kola – a relativní pohyb není rovnoběžný s osou rotace. Připomeňme z kinematiky výpočet velikosti Coriolisova zrychlení:

$$a_c = 2 \cdot w \cdot \omega.$$

Směr a smysl Coriolisova zrychlení obdržíme, když vektor relativní rychlosti otočíme o 90° ve směru unášivé rotace. Coriolisovu sílu $\mathbf{F}_c = m \cdot \mathbf{a}_c$ zavádíme jako setrvačnou (opačně zrychlující) sílu; u odstředivého čerpadla se tento setrvačný účinek projevuje jako odpor (nutnost zvětšit hnací moment oběžného kola), u turbíny působí naopak ve směru otáčení.



Obr. 59



Vliv těchto faktorů se projevuje např. ve změně úhlů výstupních rychlostí α_2, β_2 a některé z těchto vlivů můžeme ve zjednodušeném výpočtu zahrnout do účinnosti.

7. POUŽITÁ LITERATURA

KUNC, A. aj. *Mechanika III. Hydromechanika, termomechanika, kinematika a dynamika těles*. Praha : SNTL, 1961.

MURÍN, J. *Mechanika. Hydromechanika a termomechanika pre 2. a 3. ročník SPŠS strojníckych*. Bratislava : Alfa, 1987.

SZABÓ, I. *Mechanika tuhých těles a kapalin*. Přel. C. Höschl. Praha : SNTL, 1967.

TUREK, I. aj. *Sbírka úloh z mechaniky*. Praha : SNTL, 1975.

TVRZSKÝ, J. *Mechanika pro 2. ročník středních průmyslových škol elektrotechnických*. Praha : SNTL, 1965.

WANNER, J. *Sbírka vyřešených úloh z technické mechaniky. IV. díl, kapaliny, plyny a páry*. Praha : Československý kompas, 1949.